



ULJD-801 S 高压介质损耗测试仪

说明书

使用产品之前，请仔细阅读本说明书！

武汉优利克电力设备有限公司
Wuhan Ulke Power Equipment Co.,Ltd.

目 录

一、概 述.....	2
二、工作原理	3
三、主要技术参数.....	4
四、面板说明.....	5
4.1、紧急停机按钮及高压指示灯.....	6
4.2、复位按钮.....	6
4.3、U 盘接口.....	6
4.4、总电源开关.....	6
4.5、电源输入插座.....	6
4.6、试品低压输入 Cx 插座.....	7
4.7、触摸显示屏.....	7
4.8、接地接线柱.....	7
4.9、ES 自激输出.....	7
4.10、打印机.....	8
4.11、高压输出 HV 插座.....	8
五 使用说明.....	9
六 参考接线.....	12
七 使用注意事项.....	18

一 概 述

ULJS-801S 高压介质损耗测试仪是发电厂、变电站等现场或实验室测试各种高压电力设备介损正切值及电容量的高精度测试仪器。仪器为一体化结构，内置介损测试电桥，可变频调压电源，升压变压器和 SF₆ 高稳定度标准电容器。测试高压源由仪器内部的逆变器产生，经变压器升压后用于被试品测试。频率可变为 50Hz、47.5Hz\52.5Hz、45Hz\55Hz、60Hz、57.5Hz\62.5Hz、55Hz\65Hz，采用数字陷波技术，避开了工频电场对测试的干扰，从根本上解决了强电场干扰下准确测量的难题。同时适用于全部停电后用发电机供电检测的场合。该仪器配以绝缘油杯加温控装置可测试绝缘油介质损耗。

仪器主要具有如下特点：

- **超大液晶中文显示**

操作简单，仪器配备了高端的全触摸液晶显示屏，超大全触摸操作界面，每过程都非常清晰明了，操作人员不需要额外的专业培训就能使用。轻轻点击一下就能完成整个过程的测量，是目前非常理想的智能型介损测量设备。

- **海量存储数据**

仪器内部配备有日历芯片和大容量存储器，保存数据 200 组，能将检测结果按时间顺序保存，随时可以查看历史记录，并可以打印输出。

- **科学先进的数据管理**

仪器数据可以通过 U 盘导出，可在任意一台 PC 机上通过我公司专用软件，查看和管理数据。

- **多种测试模式**

仪器使用内高压、内标准的方式测试，正接法、反接法、自激法。

- **CVT 测试一步到位**

该仪器还可以测试全密封的 CVT（电容式电压互感器）C1、C2 的介损和电容量。

- **不拆高压引线测量 CVT**

仪器可在不拆除 CVT 高压引线的情况下正确测量 CVT 的介质损耗值和电容值。

- **CVT 反接屏蔽法测量 C0**

仪器可采用反接屏蔽法测量 CVT 上端 C0 的介质损耗值和电容值。

● **高速采样信号**

仪器内部的逆变器和采样电路全部由数字化控制，输出电压连续可调。

● **多重保护安全可靠**

仪器具备输入电压波动、高压电流、输出短路、电源故障、过压、过流、温度等多重保护措施，保证了仪器安全、可靠。仪器还具备设置接地检测功能，确保不接地设备不允许升压。

二 工作原理

在交流电压作用下，电介质要消耗部分电能，这部分电能将转变为热能产生损耗。这种能量损耗叫做电介质的损耗。当电介质上施加交流电压时，电介质中的电压和电流间成在相角差 ψ ， ψ 的余角 δ 称为介质损耗角， δ 的正切 $\text{tg } \delta$ 称为介质损耗角正切。 $\text{tg } \delta$ 值是用来衡量电介质损耗的参数。仪器测量线路包括一标准回路（ C_n ）和一被试回路（ C_x ），如图 2—1 所示。标准回路由内置高稳定度标准电容器与测量线路组成，被试回路由被试品和测量线路组成。测量线路由取样电阻与前置放大器和 A/D 转换器组成。通过测量电路分别测得标准回路电流与被试回路电流幅值及其相位差，再由数字信号处理器运用数字化实时采集方法，通过矢量运算得出试品的电容值和介质损耗正切值。仪器内部已经采用了抗干扰措施，保证在外电场干扰下准确测量。

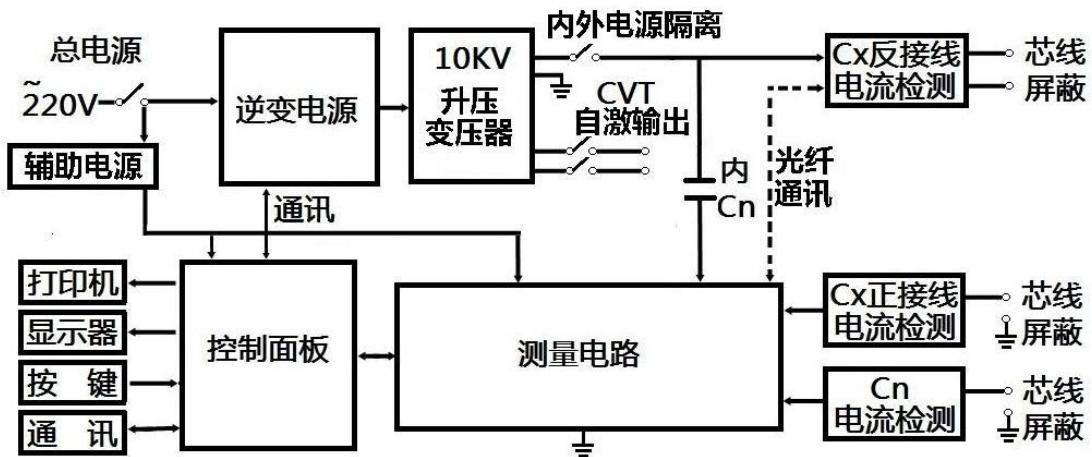


图 2—1 测量原理图

三 主要技术参数

1	使用条件	-15℃~40℃	RH<80%
2	抗干扰原理	变频法	
3	电 源	AC 220V±10%	允许发电机
4	高压输出	0.5KV~10KV	每隔0.1kV
		精 度	2%
		最大电流	200mA
		容 量	2000VA
5	自激电源	AC 0V~50V/15A	50HZ、60HZ单频 45HZ/55HZ 47.5HZ/52.5HZ 55HZ/65HZ 57.5HZ/62.5HZ 自动双变频
6	分 辨 率	tg δ : 0.001%	Cx: 0.001pF
7	精 度	Δtg δ : ±(读数*1.0%+0.040%)	
		ΔC x : ±(读数*1.0%+1.00PF)	
8	测量范围	tg δ	无限制
		C x	15pF < Cx < 300nF
			10KV Cx < 40 nF
			5KV Cx < 150 nF
			1KV Cx < 300 nF
			CVT测试 Cx < 300 nF
9	外型尺寸(主机)(mm)	350(L)×270(W)×270(H)	
	外型尺寸(附件箱)(mm)	350(L)×270(W)×160(H)	
10	存储器大小	200组 支持U盘数据存储	
11	重量(主机)	22.75Kg	
	重量(附件箱)	5.25Kg	

四 面板说明

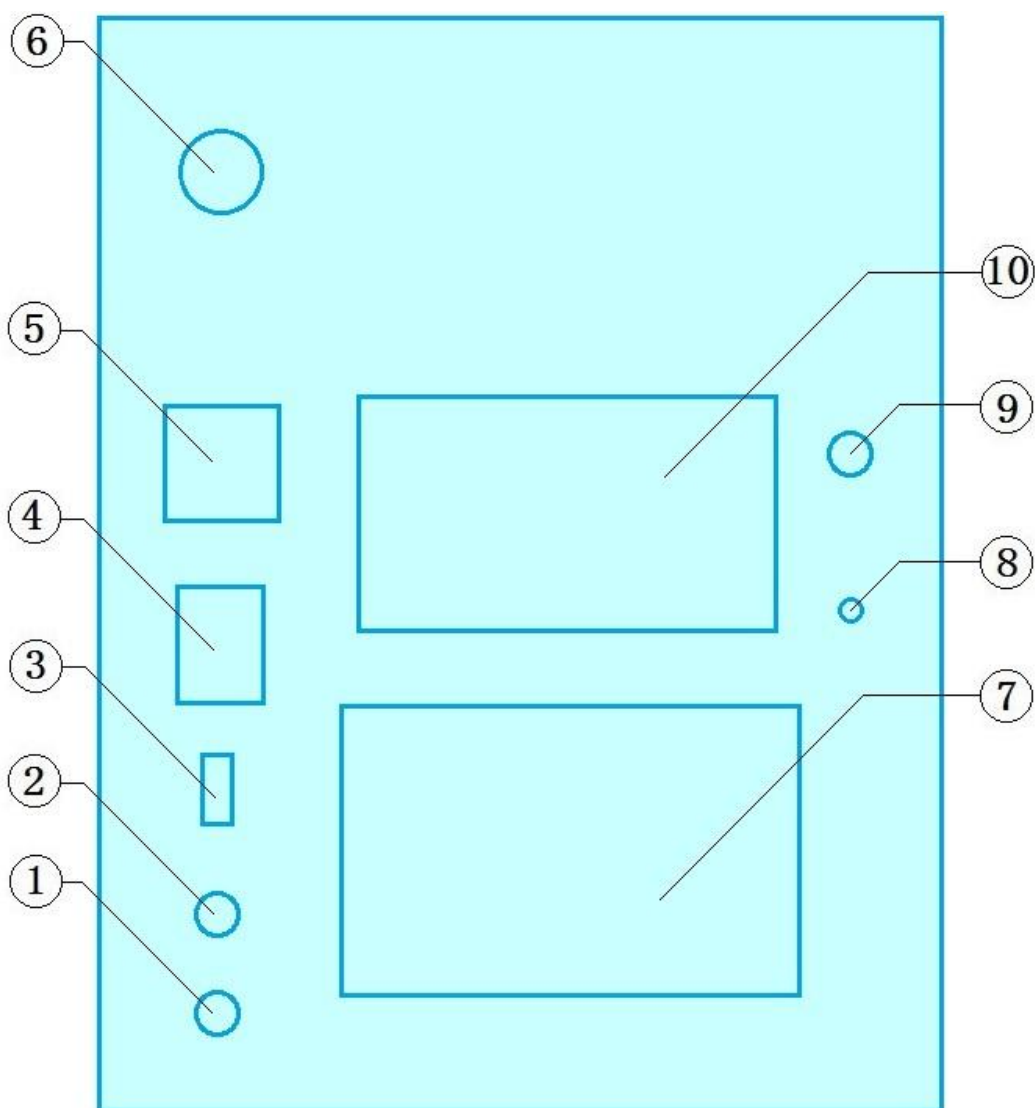


图 4—1

- 1、紧急停机按钮及高压指示灯
- 2、复位按钮
- 3、USB 接口
- 4、总电源开关
- 5、AC220V 电源输入插座
- 6、Cx: 试品输入插座
- 7、触摸显示屏
- 8、接地接线柱
- 9、ES 自激输出
- 10、打印机
- 11、高压输出 HV 插座

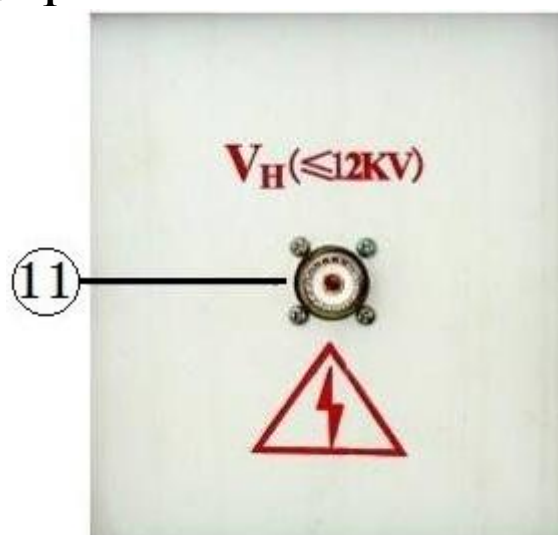


图 4—2

4.1、紧急停机按钮及高压指示灯

安装位置：如图 4—1—①。

功 能：在仪器测试过程中有高压输出时，遇紧急情况需要断开高压输出，即可按下紧急停机按钮立即从内部切断高压输出；按钮内置指示灯作为高压输出指示灯。

4.2、复位按钮

安装位置：如图 4—1—②。

功 能：提供仪器复位功能。

4.3、U 盘接口

安装位置：如图 4—1—③。

功 能：可把仪器内部保存的测试数据导入并保存到 U 盘中。

注 意：数据传输过程当中严禁拔出 U 盘，只有当数据传输完毕后并且液晶屏上出现拔出 U 盘的提示后，方可拔出 U 盘，否则有可能烧毁 U 盘。

4.4、总电源开关

安装位置：如图 4—1—④。

功 能：打开此关，仪器上电进入工作状态。关闭此开关，也同时关闭仪器内部所有电源系统，紧急情况应立即关闭此开关并拔掉输入电源线。

4.5、电源输入插座

安装位置：如图 4—1—⑤。

功 能：提供仪器工作电源。(AC 220V±10%)

接线方法：使用标准插座与市电或发电机相连接。

注 意：电源插座内部带有保险管保护装置，不正常情况下可烧毁保险管保使仪器断电，保护仪器内部。

蔽极。外标准测试时不管是正接法还是反接法测量，标准电容器接线方法不变。此方式用于外接高电压等级标准电容器，实现高电压介质损耗测量。

4.6、试品低压输入 Cx 插座

安装位置：如图 4—1—⑥。

功能：正接法时输入被试品测试信号。

接线方法：插座中心连接黑色信号线芯线；金属外壳接黑色信号线屏蔽层；正接法时芯线接被试品低压信号端，若被试品低压信号端有屏蔽极（如低压端的屏蔽环），则可将屏蔽层接于屏蔽极，无屏蔽极时屏蔽层悬空。

- 注意：
- 在启动测试的过程中严禁拔下插头，以防被试品电流经人体入地。
 - 用标准介损器或标准电容器检测正接法精度时，应使用全屏蔽插头连接介损器或标准电容器，否则暴露的芯线可能受到干扰引起误差。
 - 测试过程中应保证插座中心测试芯线与被试品低压端零电阻连接，否则可能引起测量结果的数据波动。
 - 强干扰下拆除接线时，应在保持电缆接地状态下断开连接，以防感应电击。

4.7、触摸显示屏（液晶屏应避免长时间阳光暴晒，避免重物挤压和利器划伤）

安装位置：如图 4—1—⑦。

功能：全触摸大屏幕（120mm×90mm）中文菜单显示，每一步操作清晰明了。

4.8、接地接线柱

安装位置：如图 4—1—⑧。

功能：仪器保护接地。

注意：仪器内部自带接地保护装置，测试中应当保证可靠接入地网。否则仪器将自动产生保护不开始升压测试。

4.9、ES 自激输出

安装位置：如图 4—1—⑨。

功能：自激输出，仪器内部为自激输出变压器的一端（变压器另一端已接地），自激法测试 CVT 介损时连接到 CVT 的自激线圈（da）上，dn 接地，为 CVT 提供测量所需高压电源。

注意：因低压输出电流大，应采用仪器专用连接线连接到 CVT 二次绕组并使其接触良好，选择正、反接法测量时，此输出关闭。

4.10、打印机

安装位置：如图 4—1—⑩。

功能：显示可打印数据时，将光标移动至“打印”项按确认键打印。

注意：打印机为全自动热敏打印机，打印纸宽 55mm。更换打印纸时请使用热敏打印机专用打印纸，首先扳起打印机旁边角，打开打印机盖板，然后按顺序将打印纸放入打印纸仓内并留少许部分在外面，最后合上打印机盖板。

4.11、高压输出 HV 插座

安装位置：如图 4—2—⑪，外设保护门。

功能：仪器变频高压输出；检测反接线试品电流；内部标准电容器的高压端。

接线方法：插座中心连接红色高压线芯线；金属外壳连接红色高压线屏蔽层；正接法时芯线和屏蔽层都可以作加压线对被试品高压端加压；反接法时只能用芯线对被试品高压端加压，若试品高压端有屏蔽极（如高压端的屏蔽环），则可将屏蔽层接于屏蔽极，无屏蔽极时屏蔽层悬空。

注意：

- 在启动测试的过程中此插座带有高压有触电危险，绝对禁止触碰高压插座及与之相连的相关设备。
- 用标准介损器或标准电容器检测正接法精度时，应使用全屏蔽插头连接介损器或标准电容器，否则暴露的芯线可能受到干扰引起误差。
- 测试过程中应保证插座中心红色高压线芯线与被试品高压端零电阻连接，否则可能引起测量结果的数据波动。

五 使用说明

5.1、主菜单

打开电源开关，进入主菜单
（如图 5—1）；选择界面右边相应的测试选项进行测量。

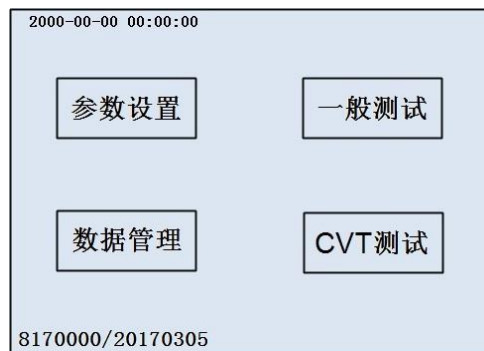


图 5—1

※ 注： 仪器启动测试后，紧急情况若停止，只能按**紧急停机**，不要按**复位**。

5.2、一般测试



图 5—2



图 5—3

首先根据相应的接线提示接好仪器外部与被试品之间的连线，然后点击主界面“一般测试”选项，进入下一级一般测试菜单（如图 5—2）。然后点击“参数设置”进去设置菜单（如图 5—3）进行详细的测试参数设置。分别点击每个需要设置的项目，按“增加”“减小”或“选择”来修改。修改完成后点击“保存”即可保存

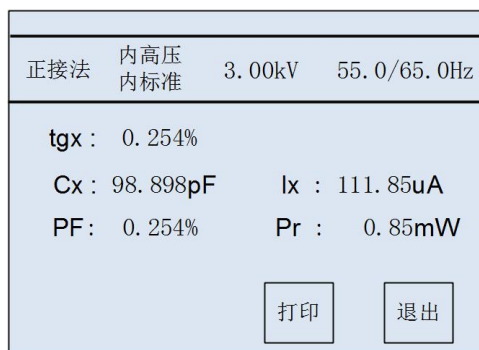


图 5—4

刚才所修改的参数并返回一般测试界面，点击“取消”则不保存本次修改并返回一般测试界面。

相关参数设置好了后长按“启动测试”单，进入测试菜单。测试过程中电压值一项是根据先前所选择的测试电压平滑上升至设置值后保持不变，然后自动开始测试。开始测试后根据先前所选择的测试频率自动变频到各相应的频率进行测试，测试完成后自动显示测

测试结果（如图 5—4）；测试结果自动保存，可点击“打印”按钮打印本次测试结果。

注 意：每一种测试的具体参数设置和接线方法请查看第六章“参考接线”。

5.3、CVT 测试

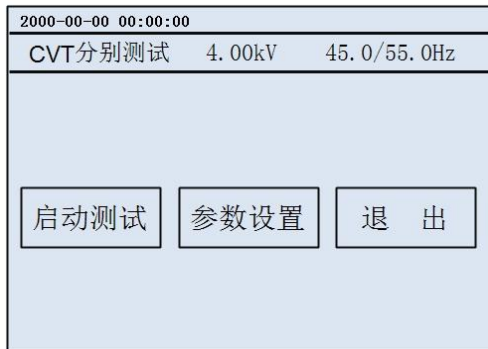


图 5—5



图 5—6

CVT 分别测试：单独测试 C1 或 C2。

首先根据相应的接线提示接好仪器外部的连线，然后点击主界面“CVT 测试”选项，进入下一级 CVT 测试菜单（如图 5—5）。然后点击“参数设置”进去设置菜单（如图 5—6）进行详细的测试参数设置。分别点击每个需要设置的项目，按“增加”“减小”或“选择”来修改。修改完成后点击“保存”即可保存刚才所修改的参数并返回 CVT 测试界面，点击“取消”则不保存本次修改并返回 CVT 测试界面。

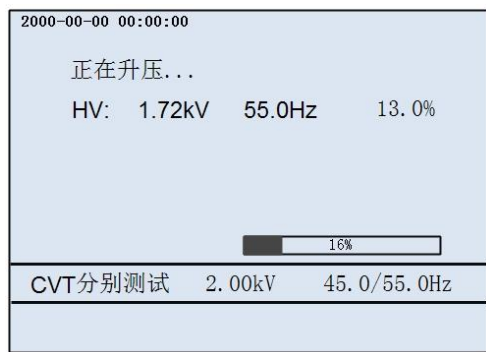


图 5—7

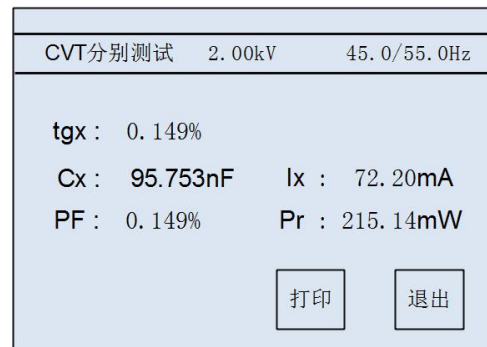


图 5—8

相关参数设置好了后长按“启动测试”单，进入测试菜单（如图 5—7）。测试过程中电压值一项是根据先前所选择的测试电压平滑至设置值后保持不变，然后自动开始测试。开始测试后根据先前所选择的干扰频率自动变频到相应的频率进行测试，测试完成后自动显示测试结果（如图 5—8）。测试结果自动保存，可点击“打印”按钮打印本次测试结果。

注 意：每一种测试的具体参数设置和接线方法请查看第六章“参考接线”。

5.4、数据查询



图 5—9



图 5—10

在主菜单点击“数据管理”进入数据管理界面（如图 5—9），点击“数据查询”进入。进入数据存放菜单（如图 5—10）后，按上、下键移动光标至想要查看的数据项目上，（仪器所保存的数据均是按照测量时间的先后所排列的，第 000 个数据即最新数据，第 199 个数据即最老数据。）再点击相应的数据，进入数据打印项目，在此菜单里面可以按上，下键翻页至相应的数据序号上，可对数据进行打印操作。

5.5、参数设置

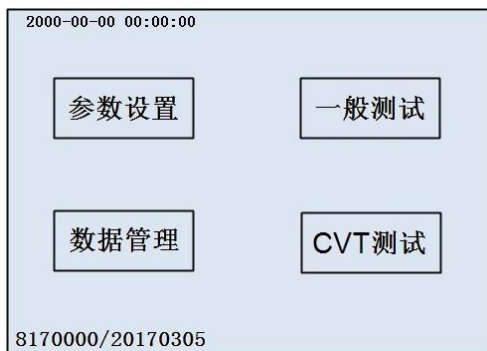


图 5—11



图 5—12

时间设置：打开仪器后直接点击“参数设置”（如图 5—11）进入时间设置界面。进入时间菜单（如图 5—12）后，点击想要修改的时间数据项目上，然后再按增加、减小键调整相应的“时”、“分”、“秒”，最后点击保存修改时间设置，点击取消退出设置并返回主界面。

※ 注：

所有图片并非实物的全部描述，请以实际仪器界面为主，仅做参考。

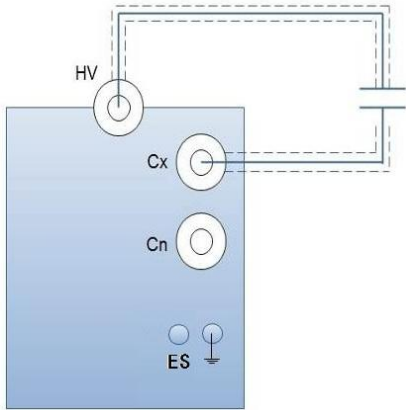
所有步骤在设置不当或想再次改变的情况下，均可按取消键返回上一步骤，如果按取消键不能实现返回。则可以直接按复位键退到主菜单重新开始设置。

六 参考接线

(具体请参阅相关规程)

1、正接法

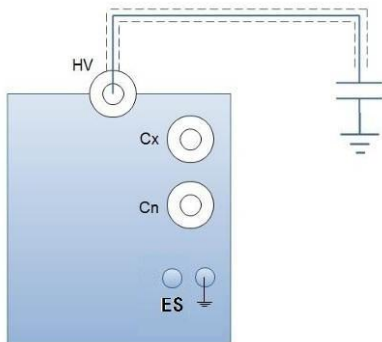
内电压—内标准—正接法（常规接线）



2000-00-00 00:00:00	测试方式:	正接法	增加
	高压方式:	内高压	选择
	高压电压:	10.00kV	减小
	电源频率:	45.0/55.0Hz	取消
	标准方式:	内标准	保存
	标准容量:	50.00pF	

2、反接法

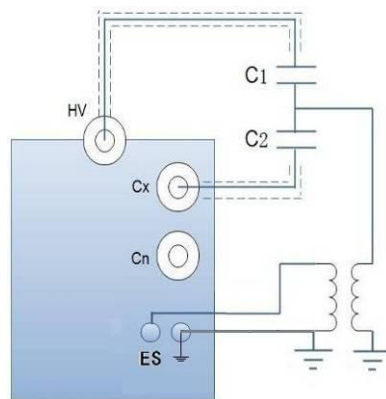
内电压—内标准—反接法（常规接线）



2000-00-00 00:00:00	测试方式:	反接法	增加
	高压方式:	内高压	选择
	高压电压:	10.00kV	减小
	电源频率:	45.0/55.0Hz	取消
	标准方式:	内标准	保存
	标准容量:	50.00pF	

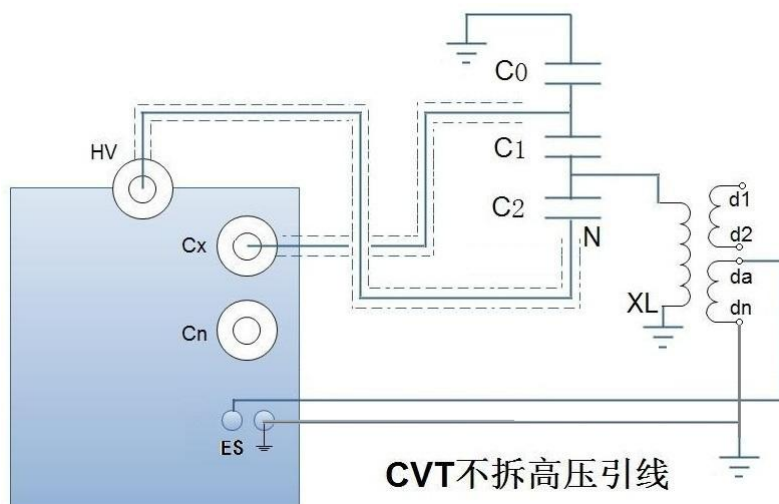
3、CVT 测试

1、CVT 分别测试 (普通测试)

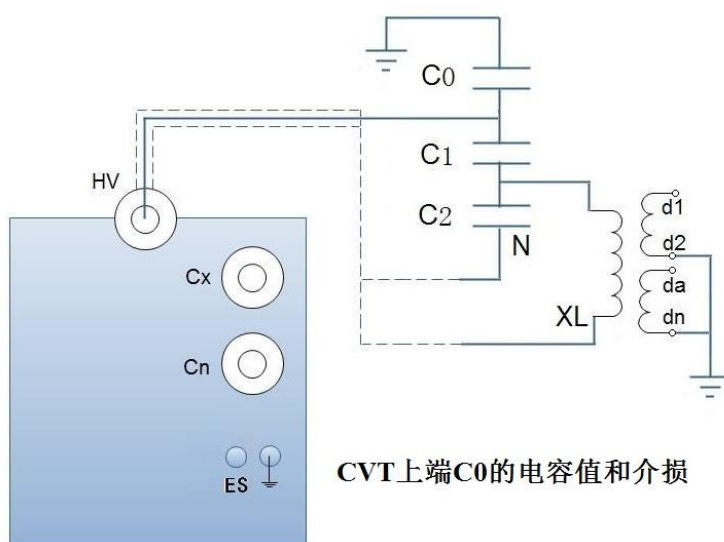


开始CVT测试? C1C2分别测试	2013-01-01 00:00
	根据需要设置 自激高压
	10650
当前: 2kV-50Hz	

2、不拆高压引线测试 CVT 电容值和介损测量模式: CVT 自激法。电压 $\leq 2kV$



3、反接屏蔽法测量 CVT 上端 C0 的电容值和介损测量模式：反接法。电压 $\leq 2\text{kV}$



4、电压互感器

(1) : 一次侧对二次侧

A、接线见图 6-1

B、电压为 2KV

C、正接法

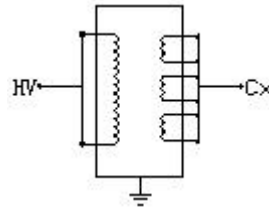


图 6-1 PT 接法

(2) : 一次侧对二次侧及地

A、接线见图 6-2

B、电压为 2KV

C、反接法

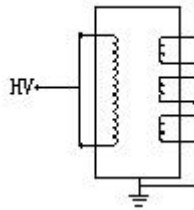


图 6-2 PT 接法

(3) : 二次侧对一侧次及地

A、接线见图 6-3

B、电压为 2KV

C、反接法

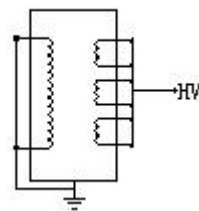


图 6-3 PT 接法

(4) : 末端屏蔽法

A、接线见图 6-4

B、电压为 10KV

C、正接法

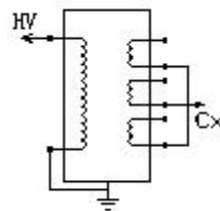


图 6-4 PT 末屏法

5、电流互感器

(1) : 一次侧对二次侧

A、接线见图 6-5

B、电压为 10KV

C、正接法

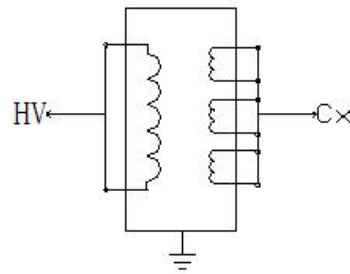


图 6-5 CT 接法

(2) : 一次侧对末屏 (常用)

A、接线参考图 6-6

B、电压为 10KV

C、反接法

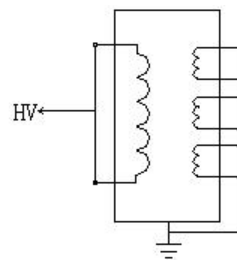


图 6-6 CT 接法

(3) : 一次侧对二次侧及地

A、接线见图 6-6

B、电压为 10KV

C、反接法

6、高压穿墙套管

(1) : 芯棒对末屏 (常用)

A、解开末屏接地

B、接线见图 6-7

C、电压为 10KV

D、正接法

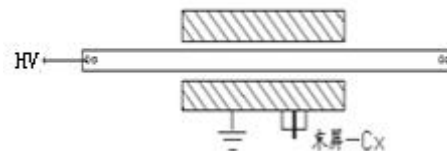


图 6-7 套管接法

(2) : 芯棒对末屏及地

A、接线见图 6-8

B、电压为 10KV

C、反接法

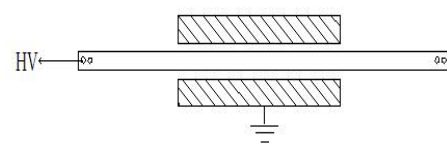


图 6-8 套管接法

7、电力变压器

(1)：一次绕组对二次绕组

A、接线见图 6-9

B、电压为 10KV

C、正接法

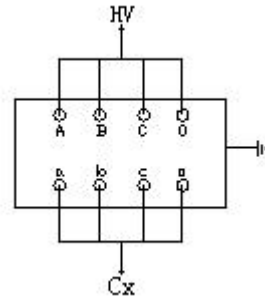


图 6-9 变压器接法

(2)：一次绕组对二次绕组及地

A、接线见图 6-10

B、电压为 10KV

C、反接法

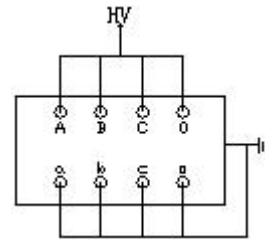


图 6-10 变压器接法

(3)：二次绕组对一次绕组及地

A、接线见图 6-11

B、电压为 10KV

C、反接法

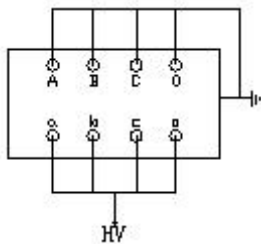
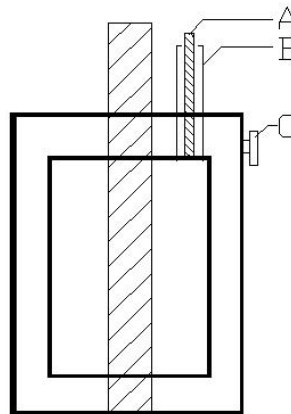


图 6-11 变压器接法

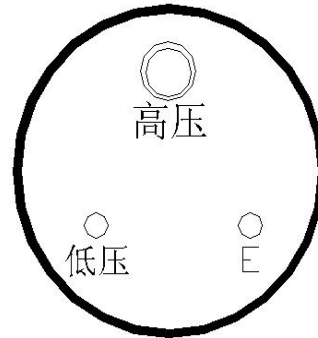
8、绝缘油介损

- 1.此时杯体为高压，注意安全；
- 2.正接法
- 3.HV 用红色高压线
- 4.Cx 用黑色测试线，屏蔽层接油杯地
- 5.电压 2kV
- 6.（C 高压）接 HV
- 7.（A 测试）接 Cx
- 8.（B 屏蔽）接地



9、标准电容器，标准介损器

- 正接法
 - 1.HV 用红色高压线连试品高压
 - 2.Cx 用黑色测试线连试品低压
 - 3.黑色测试线的屏蔽层连试品 E
- 反接法
 - 1.试品高压接地
 2. HV 用红色高压线连试品低压
 - 3.红色高压线的屏蔽层连试品 E
 - 4.Cx 悬空
 - 5.桶体已为高压注意绝缘



注 意：

- 所有连线虚线为电缆屏蔽层，实线为电缆芯线。
- 请使用出厂时配套的测试电缆。仪器测量电缆通用，但本仪器属于高精密测量仪器，测量时请尽量使用仪器出厂时附带的测试电缆，否则的话可能因电缆自身的属性差异而影响测量结果的精度。
- 具体每个接线插座和端子使用何种电缆连接请参考“面板说明”。

七 使用注意事项

1. 本仪器只能在停电设备上使用，其它设备可不断电；
2. 仪器自带有升压装置，应注意高压引线的绝缘及人员安全；
3. 仪器必须可靠接地；
4. 使用本仪器检测设备前，应先对设备进行绝缘检测；
5. 确定设备的耐压等级，正确选择仪器升压档位，以防击穿设备，损坏仪器；
6. 仪器所配专用高压电缆出厂时已检测合格，但测量时仍需远离人体；
7. 输入电压为 $AC220V \pm 10\%$ ，超出范围都有可能影响测试精度；最大输入电压为 $AC264V$ ，超过此值会造成永久性损坏，对此厂家不予保修；
8. 打印机有可能在搬运过程中因卷纸松动而出现打印卡纸，此时只需将卷纸取出，绕紧后重新装入；
9. 仪器应注意防潮，防剧烈震动；
10. 发电机供电时应将**输出零线接地**，否则会提示接地有误。

优利克电力 ● 精准测量

武汉优利克电力设备有限公司

Wuhan Ulke Power Equipment Co.,Ltd.

技术咨询：027-87999528, 158 2737 2208

E-mail: 617030669@qq.com QQ: 617030669

公司官网: www.whulke.com

公司地址: 武汉东湖高新技术开发区 33 号光谷芯中心文昇楼三单元 407