



GM-10kV 可调高压数字兆欧表

说明书

使用产品之前，请仔细阅读本说明书！

武汉优利克电力设备有限公司
Wuhan Ulke Power Equipment Co.,Ltd.

目 录

第一章：概述.....	1
第二章：主要技术性能.....	1
第三章：原理.....	2
第四章：操作部件功能.....	2
第五章：操作方法.....	3
第六章：注意事项.....	5
第七章：故障排除方法.....	5
第八章：装箱清单.....	6

第一章：概述

可调高压数字兆欧表测试电压高，功率大，被测量对象往往又带有工频泄漏或感应上高压干扰电能，因此为了人身安全，使用该仪器首先一定要接好安全接地线！

该仪表在高压启动后，请不要采用人工放电方式检查仪表，在测试完毕后才应等待仪表自动放电使电压表回零后才进行例行安全需要的人工放电！因为短路放电的强烈电脉冲波有损被测对象的绝缘寿命，如果脉冲窜入仪表，也有损仪表内的集成电路！

该仪表是为了解决高压变电站、发电厂现场强干扰下对大型高压变压器、电机电器、远程电力电缆或埋设电缆等电气绝缘电阻特性的测试而设计研制。它亦可用于广泛领域的电气绝缘电阻特性测量。它具有下列特点：

1. 具有强力抗电场感应干扰能力，达到 2mA(50Hz)，已知适应 500kV 变电站现场不拆线测量 500kV 大型变压器的绝缘电阻参数。
2. 测试电源的短路电流 >5mA，最大达 15mA。适应大容量、大电感的测试。
3. 电阻测量范围宽广，从 0.5MΩ ~ 200000MΩ。读数准确、分辨力高。
4. 测试电源的电压范围宽广，可选择 0.5、1、2.5、5、10kV，也可从 0V 平滑调起连续调节到需要的电压。
5. 具有计时报时功能，提醒使用者记录，分析被测量对象的吸收比和极化指数。

第二章：主要技术性能

1. 产品规格：

型 号	测 试 电 压	电压准确度	短路电流
GM-5kV	0.25、0.5、1、2.5、5kV	± (5%+10V)	>5mA
GM-10kV	0.5、1、2.5、5、10kV	± (5%+10V)	>5mA
GM-15kV	1、2.5、5、10、15kV	± (5%+10V)	>5mA
GM-20kV	0.5、1、2.5、5、10、20kV	± (5%+10V)	>5mA

2. 量程与准确度：

量 程 (限压)	电 阻 测 量 有 效 范 围	准 确 度
20MΩ /500V	0.5~19.99 MΩ	± (5%+5 字)
200MΩ /1000V	5.0~199.9 MΩ	± (5%+5 字)
2GΩ	0.05~1.999 GΩ	± (5%+5 字)
20GΩ	0.5~19.99 GΩ	± (5%+5 字)
200GΩ	5.0~199.9 GΩ	± (10%+10 字)
2000GΩ	50~1999 GΩ	± (20%+10 字)

GΩ 量程定标电压为 2.5kV

**--2000 GΩ 量程为参考量程，用于相对湿度小于 70% 的干燥环境使用

3. 抗电场干扰能力：2mA(50Hz)

4. 报时、报警功能：秒表显示最大值为 19 分 59 秒。20 分钟一循环。声响报点为 15 秒、60 秒、每分钟。到点报短促声响，电阻读数保持 5 秒，被测电阻低于量程下限，读数无效时以连续声报警

5. 显示表：三位半 LCD 数字表头三个，分别显示测试电压、电阻、时间

6. 供电：由内附 1.2V/2000mAh 镍氢可充电电池 10 节，共 DC12V 供电。带交流(50/60Hz) 220V 接入口对电池充电或浮充电工作

7. 使用环境：温度 0℃~40℃，相对湿度 20~90%

8. 外形尺寸：315×240×155mm³

9. 仪器重量：5kg

第三章：原理

本仪表采用相当于传统摇表的流比计法测量绝缘电阻，它以双积分数字电压表的除法功能进行欧姆—数字转换。测试电压 0-5-10-20kV 是由带反馈的它激式直流电压变换器电路产生。

第四章：操作部件功能

1. “L” 高压输出端：

又可称为线路端，它采用高压电缆接到被测线路，例如接至变压器或电机的绕组、电缆的线芯。

2. “G” 保护端：

三电极法测量绝缘材料、电缆的体积电阻时，“G”接到三电极的保护环电极上。保护环是用于消除被测对象的表面电阻和测量回路的泄漏干扰。

3. “E” 接地端：

本仪表安全接大地和连接被测物零端的接线端。自来水管可作为大地端。电机的金属外壳、变压器铁芯、电缆屏蔽层等属于被测物零端。人工放电的地端也接在此端。

4. 高压控制按钮：

它用于控制测试电源。按入时高压从“L”端输出。

5. 高压预选旋钮开关：

用于预先选择测试电源电压值。

6. 高压调节旋钮：

旋转该多圈电位器的旋钮，可使测试电源电压从 0V 调起，平滑调至预选值。

7. 电阻量程开关：

旋钮指向数为电阻量程，即上限值。

8. 工作电源开关：

仪表的供电电源开关。开关上方的指示灯亮，即是电池电力正常。

9. 浮充供电插座：

用于以交流电 220V 供电，向仪表电池充电的插座。

10. kV 表：

显示 L-E 之间的测试电源电压值。

11. MΩ /GΩ 表：

显示绝缘电阻值。其单位由电阻量程开关决定。

12. 数字秒表：

显示测试时间分秒。高压控制按钮按入即开始计时，最大值 19 分 59 秒，然后循环工作。

第五章：操作方法

仪表初次或前往现场使用前应进行充电（全程充电时间为 8 小时，充电指示灯从红变绿），以免到现场使用途中断电。另外还应随时采用仪表的参考电阻附件来检查本仪器工作是否正常、准确。

仪表操作方法如下：

1. 准备：

仪表接线前，首先应将‘电源开关’调在关的位置，‘高压控制’按钮应退出！被测物应脱离电网，并且被测各端必须经过人工放电棒接通大地，完全证明安全方可接线！

尤其变电站、发电厂现场受到电网泄漏感应强干扰的被测量对象，事先应通过接大地的多个人工放电棒良好接到所有被测量线路端，避免接线时接线人员被电击，仪表接线完成后才把被测量端的人工放电棒移开。

2. 接线：

把仪表的两个‘E’端接到被测物的地或零端，以及大地。

把仪表的‘L’端接到被测线路端，例如变压器绕组，电缆芯线。

把仪表‘G’端接到被测回路需要消除表面电阻泄漏影响的保护环。

3. 预选测试电源电压：

把‘高压预选’旋钮开关选向需要的测试电源电压。如需要从0V调起时，需要把‘高压调节’旋钮反时针旋转到尽头。

4. 接通工作电源：

把仪表‘电源开关’拨向通，开关上方的指示灯即亮，‘kV’电压表显示应0.00kV。

5. 测试启动：

把‘高压控制’按钮按入，这时高压从L端输出，‘kV’表显示L-E之间的电压值，‘秒表’开始计时。

6. 测试电源电压细调：

调节‘高压调节’旋钮，可把电压平滑调节到指定值。

7. 电阻量程选择：

把电阻量程开关选向需要的量程，或从MΩ档步进向200GΩ量程，如果仪表连续报警，则表示被测电阻太低，应退低档来测量。

8. 电阻值读数：

通过MΩ/GΩ表读取电阻值。秒表在高压输出后的15秒、60秒、每隔60秒报时。便于操作者记录。

关于吸收比、极化指数的计算公式为：

吸收比=R60S/R15S——第60秒的电阻读数÷第15秒的电阻读数

极化指数=R10min/R1min——第10分钟的电阻读数÷第1分钟的电阻读数

9. 测试电源电压退出：

将‘高压控制’按钮退出，这时‘kV’表就会徐徐回零，数字秒表也会退出显示。

10. 结束:

当‘kV’表显示为 0.00kV 后，又经过对被测物人工放电棒接通大地，证明安全后即可关机、拆线、告结束。

第六章：注意事项

1. 注意安全，‘L’为高压端！‘E’一定要接大地！

2. 检查仪表的好坏，不可在测试电源工作时突然接入的方法检查，而应在测试电源未启动前，先接电阻，后按高压开关。工作中应尽量避免打火放电！因为高压打火放电其电脉冲容易损坏本仪表的集成电路器件，也有损计量用的标准电阻器或被测量对象。

3. 仪表的电池充电电路按恒压限流充电法充电，每次充电至满约需要 6~8 小时，充满电的电池约可供本仪表连续工作 6~8 小时，为了保证电池的寿命，仪表存放期应每三个月充电一次。

4. 电池重新配组方法：当仪表内镍氢电池有损坏或供电性能差需要重新配人时，重新配人的十个电池应经过电池容量检测充放电器来检测证明容量基本一致，然后每个电池又经过充满才安装到 GM 兆欧表内。

第七章：故障排除方法

现象	原因	排除或修理方法
工作电源指示灯不亮	仪表内电池组电压不足 10V	需要及时充电。
机壳带电击人	仪表未接大地！	一定要安全接地！
充电 8 小时以上，充电指示灯还不变成黄绿色	电池损坏	取出电池，以新电池重新配组。
无高压输出	多数属于被测击穿后不及时退出高压使高压推动的功率三极管过负荷烧坏	更换功率三极管 BU406 和它的前置 C2482 三极管。
输出高压很高，不能调节	多数属于测量对象频繁击穿打火脉冲窜入造成运放损坏。	更换高压发生电路板上的 CA3140 运放。
电阻显示为-1 不动或其它不动的数字	多数属于同上原因造成。	更换电阻表头的双积分 AD 变换集成块

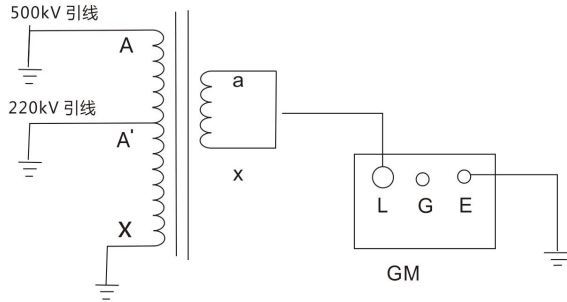
电阻读数摇摆不稳或超差	多数属于强干扰引起，例如附近有强放电，用户外加的测量导线摇摆不定或绝缘差	采用参考电阻检查。
-------------	--------------------------------------	-----------

第八章：装箱清单

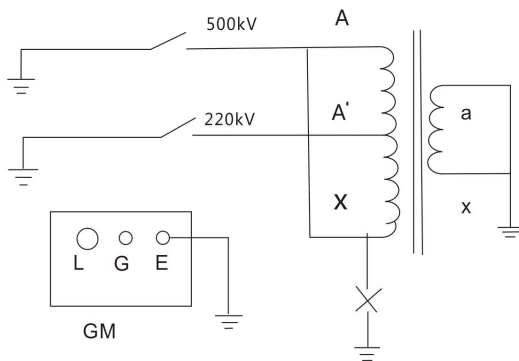
- | | |
|---------------|-----|
| 1. 仪器主机 | 1 台 |
| 2. 高压电缆 | 1 根 |
| 3. 接地线 | 1 根 |
| 4. 参考电阻 | 2 个 |
| 5. AC220V 电源线 | 1 根 |
| 6. 使用说明书 | 1 本 |
| 7. 合格证 | 1 张 |

第九章：附图

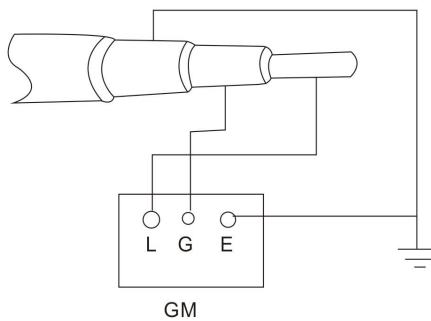
变电站变压器、电缆的绝缘电阻测量接线图：



500kV 电力变压器低压绕组绝缘测试仪接线图



500kV 电力变压器高压绕组绝缘测试仪接线图



屏蔽电缆绝缘测试接线图

优利克电力 ● 精准测量

武汉优利克电力设备有限公司

Wuhan Ulke Power Equipment Co.,Ltd.

技术咨询：027-87999528, 158 2737 2208

E-mail: 617030669@qq.com QQ: 617030669

公司官网: www.whulke.com

公司地址: 武汉东湖高新技术开发区 33 号光谷芯中心文昇楼三单元 407