



JD-Z100 兆欧表检定装置

说明书

使用产品之前，请仔细阅读本说明书！

武汉优利克电力设备有限公司
Wuhan Ulke Power Equipment Co.,Ltd.

一、概述

JD-Z100 兆欧表检定装置（以下简称检定装置）是专为贯彻中华人民共和国国家计量检定规程《JJG622—97 绝缘电阻表（兆欧表）》，用来检定兆欧表而设计的 100 万兆欧旋转式标准检定装置。它具有阻值调节范围宽，使用方便等优点。与我厂多功能试验箱和 CY3 型恒速器配套，可对绝缘电阻表的所有项目进行检定。

二、用途

- 1、检定额定电压为 10KV 或低于 10KV 的各类绝缘电阻表。
- 2、供各类绝缘电阻表生产或修理中刻划标度盘。
- 3、适用于绝缘高阻计的校对或检定。
- 4、作高、中阻值标准电阻箱使用。

三、主要技术指标

1、本检定装置由两部分组成，第一部分由 8 只十进盘可调电阻串联而成，即： $10 \times (1000M+100M+10M+1M+100K+10K+1K+100) \Omega$ 。第二部分由 10 只 $10G\Omega$ 和 9 只 $100G\Omega$ 的固定电阻串联而成。两部分串联后，电阻值调节范围为 $1121111.1110M\Omega$ ，最小步进值为 100Ω 。

2、各十进盘的等级指数和最高使用电压或电流（即参考电压或电流）见表 1：

- 3、残余电阻值 $< 0.1\Omega$ ，变差 $< 0.01\Omega$ 。

4、环境的参考条件为 23_{-3}^{+2} °C，相对湿度 40%~60%

表 1

阻值 (Ω)	> 100G	100G~ 10G	×1G 盘	× 100M 盘	×10M 盘	×1M 盘	× 100K 盘	×10K 盘	×1K 盘	× 100Ω 盘
等级指 数 (a%)	10	5	2	1	0.2	0.2	0.2	0.2	0.2	0.2
最高使用 电压或 电流	10KV	10KV	5KV	5KV	2500V	2500V	500V	8mA	20mA	50mA

5. 环境的标称使用范围为 23 ± 5 °C，相对湿度为 25%~75%。

6. 线路为外壳的绝缘电阻 $> 1 \times 10^{13} \Omega$ 。

7. 线路对外壳的绝缘强度能承受 50Hz 正弦波交流电压 11KV，
历时 1 分钟不击穿。

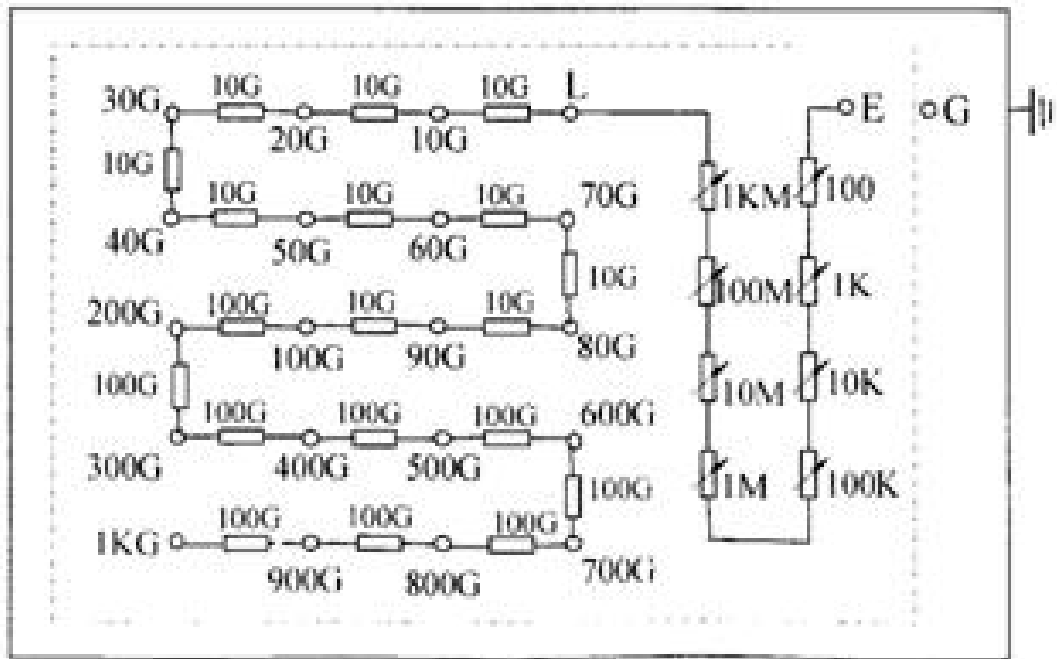
8. 本检定装置外形尺寸：602×323×210mm。

9. 重量：<15kg.

四、工作原理与结构

检定装置根据电阻根据串联原理设计制造，通过转动十进盘式开关及改变接线位置进行输出电阻值的变换。

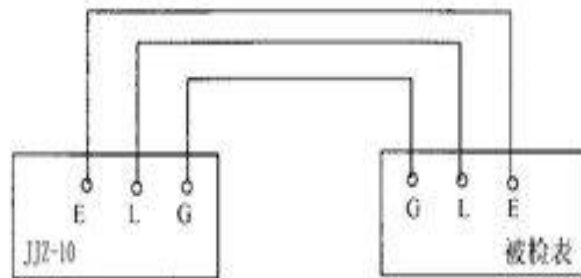
原理线路如下图：



检定装置十进读数盘开关设计成适用于 5000V 电压下使用，采用高绝缘材料和轻压力结构。所有开关均为轻压力式，结构的优点是接触压力小，寿命长，接触电阻与变差小，绝缘电阻高等优点。整个检定装置装在金属壳体内，舍友静电屏蔽和接地端钮，具有很好的经典屏蔽作用。

五、使用方法

鉴定兆欧表时，按下图接线



1、接线在 E、L 两线接线柱时，检定装置八个十进盘调节阻值为 $0\sim 11111.1110\text{M}\Omega$ ，最高使用电压 **5KV**。若需检定装置阻值大于 1.1 万 $\text{M}\Omega$ 时，将接线柱一断接“E”接线柱，另一端视所需阻止接 $10\text{G}\Omega$ 以上的接线柱，八个十进盘可以调整电阻值。

2、检定装置与被检表之间的连接线应采用我厂配置的专用线或单芯塑料硬线悬空连接。

3、连好接线后，即可按《JJG622—97 绝缘电阻表（兆欧表）》鉴定规程规定的操作步骤和方法进行检定。

六、使用方法

1、在检定本检定装置时，应在温度 $20\sim 25^{\circ}\text{C}$ ，相对湿度 $40\%\sim 60\%$ ，且应有足够的稳定时间。

2、正确使用检定装置，在使用前应将各旋钮从 $0\sim 10$ 来回转动数次，使其接触稳定可靠。

3、检定装置在使用时，应注意实际施加在检定装置上的电压，

不要超过主要承受电压读数盘的最高电压，以免造成电阻超差或烧坏元件。

4、检定装置应存放在环境温度为 10~30℃，相对湿度≤75%且无腐蚀性气体、无露水、无阳光直接照射的室内。

七、维护

1、检定装置表面和接线柱必须保持清洁，如有灰尘应用洁净纱布擦净，不得用任何溶剂，如酒精，汽油等。

2、当旋钮松动时，应先揭开旋钮顶端的装饰盖，然后可进行必要的调整和紧固。

八、附则

1、随产品一起供应的文件及附件：

- a、装箱单；
- b、使用说明书；
- c、产品合格证
- d、耐高压连接线 3 根。

优利克电力 ● 精准测量

武汉优利克电力设备有限公司

Wuhan Ulke Power Equipment Co.,Ltd.

技术咨询：027-87999528, 158 2737 2208

E-mail: 617030669@qq.com QQ: 617030669

公司官网: www.whulke.com

公司地址: 武汉东湖高新技术开发区 33 号光谷芯中心文昇楼三单元 407