



ULMD-SF6 密度继电器校验仪

说明书

使用产品之前，请仔细阅读本说明书！

武汉优利克电力设备有限公司
Wuhan Ulke Power Equipment Co.,Ltd.

目录

实验之前安全注意事项.....	1
第一章 产品介绍.....	2
第二章 功能说明及主菜单.....	6
第三章 仪器操作方法.....	10
第四章 配套工具软件使用说明.....	23
第五章 微型打印机操作说明.....	29
附录一 气瓶使用说明.....	32
附录二 转接头详图.....	33
仪器装箱清单.....	34

实验之前安全注意事项

1. 现场校验 SF₆ 气体密度继电器时，请先断开与密度继电器相连的电源和器件，以免损坏校验仪。
2. 当被校密度继电器所处环境温度与校验仪温度有差异时，两者必须处于同处，温度相同，保证校验精度。
3. 端子排上对应的报警信号线、闭锁信号线要从端子排上断开，以防其二次回路和其中信号线构成回路，影响校验结果。
4. 被校验的密度继电器需直立放置禁止平躺，否则会造成校验不准确。
5. 试验完成，放净管路中的残余气体后方可拔气管。
6. 快速排气口禁止在测试过程中使用，以免浪费气源中的气体。
7. SF₆ 气体密度继电器校验过程中严禁振动，以免校验不准确。
8. 校验装置属于精密电子产品，应放于温度-20~70℃，相对湿度不超过 90%，且空气中严禁含有引起腐蚀的气体。
9. 校验仪运输过程中应避免剧烈振动和撞击，并防止雨雪浸湿。

第一章 产品介绍

1.1 概述

SF₆ 开关是电力系统广泛使用的高压电器，SF₆ 开关的可靠运行已成为供用电部门最关心的问题之一。SF₆ 气体密度继电器是用来监测运行中 SF₆ 开关本体中 SF₆ 气体密度变化的重要元件，其性能的好坏直接影响到 SF₆ 开关的运行安全。现场运行的 SF₆ 气体密度继电器因不常动作，经过一段时期后常出现动作不灵活、触点接触不良等现象，有的还会出现密度继电器温度补偿性能变差，当环境温度突变时常导致 SF₆ 密度继电器误动作。因此 DL/T596-2005《电力设备预防性试验规程》规定：各 SF₆ 开关使用单位应定期对 SF₆ 气体密度继电器进行校验。从实际运行情况看，对现场运行中的 SF₆ 密度继电器、压力表进行定期校验也是非常必要的。

本产品是一种智能化的 SF₆ 气体密度继电器校验仪器。该校验仪采用高精度压力传感器及高速率 A/D 转换器，结合 32 位高性能微处理器能对各种 SF₆ 气体密度继电器进行性能校验，能准确测量信号动作时当前温度下的压力值，自动完成任意环境温度对 20℃时的标准压力换算，并具有打印、存储和 U 盘转存功能，同时自动识别测试过程中的故障。本产品携带方便、操作简单、测试精度高、稳定性强、可靠性好，体现了仪器“智能型”的特点。

1.2 仪器功能

仪器主要功能是测量 SF₆ 气体密度继电器的报警值、闭锁值、报警回复值、闭锁回复值，测量过程可单闭锁测量和双闭锁测量，同时仪器有常温压力表校验和 20 度压力表校验的功能。

1.3 执行标准

序号	标准名称
1	DL/T 259-2012 六氟化硫气体密度继电器校验规程
2	DL/T 596-2005 电力设备预防性试验规程
3	GB/T 22065-2008 压力式六氟化硫气体密度控制器
4	GB/T 11287-2000 电气继电器

1.4 仪器特征

1. 测试精度高：核心元器件采用进口器件，集成程度高、精度高、重复性好、可靠性高。

2. 高度智能化：校验过程无需恒温室，在任意有效温度范围内均可对 SF₆ 气体密度继电器、压力表进行校验。运用压力与温度动态补偿算法，自动完成压力测量和 20℃ 等效压力值转换，并显示当前温度下的压力、20℃ 时的等效压力，彻底解决 SF₆ 气体密度继电器现场校验难的难题。

3. 功能强大：能同时测试一组报警信号、二组闭锁信号，并具有常温压力表校验和 20 度压力表校验功能。

4. 人机界面友好：配置大屏幕中文液晶屏和旋转鼠标人机接口，操作简单、界面美观、所有参数及状态一目了然。测试过程仪器自动完成，无需人工干预，避免繁琐的人工气路调节操作。

5. 配套过渡接头全：本产品为便携式仪器，配备多种型号过渡接头，大多数型号开关密度继电器不用拆卸即可进行现场校验，是 SF₆ 密度继电器校验的最佳选择。

6. 耗气量少：校验过程中耗气量极少，不浪费 SF₆ 气体，测试成本低，无污染。

7. 支持数据存储：仪器内置存储器，即时保存试验结果，具有掉电数据保存功能，随时查询和打印历史试验数据。

8. 支持报表打印：汉字报表式打印测试结果，并对试验结果进行智能分析。

9. 时钟修改：具有在线修改系统时钟的功能。

10. U 盘转存：支持 U 盘转存试验数据，通过 PC 机进行读取，操作简便快捷。

11. PC 机软件功能强大：PC 机应用软件功能强大，操作简单，实现数据分析、保存、打印并生成完备测试报告，便于数据集中管理。

1.5 技术参数

1. 工作电源：AC220V/50Hz
2. 仪器功率：50W
3. 仪器精度：0.2 级
4. 压力校验范围：0~1MPa
压力校验分辨力：0.001MPa
5. 温度测量范围：-20℃~80℃
温度测量分辨力：0.1℃
6. 工作湿度：≤90%RH
7. 校验对象：单报警、单闭锁、单报警单闭锁、单报警双闭锁
8. SF₆ 气体密度显示方式：被测环境下的压力、20℃时的等效压力
9. 显示方式：320×240 液晶屏
10. 操作方式：旋转鼠标（一键飞梭）输入
11. 打印机型：高速微型打印机
12. 打印方式：汉字报表式打印
13. 存储容量：同时存储 150 组试验结果
14. 主机尺寸：400×320×160 (mm³) 质量：6.2kg
附件箱尺寸：400×370×200 (mm³) 质量：4.8kg

面板结构

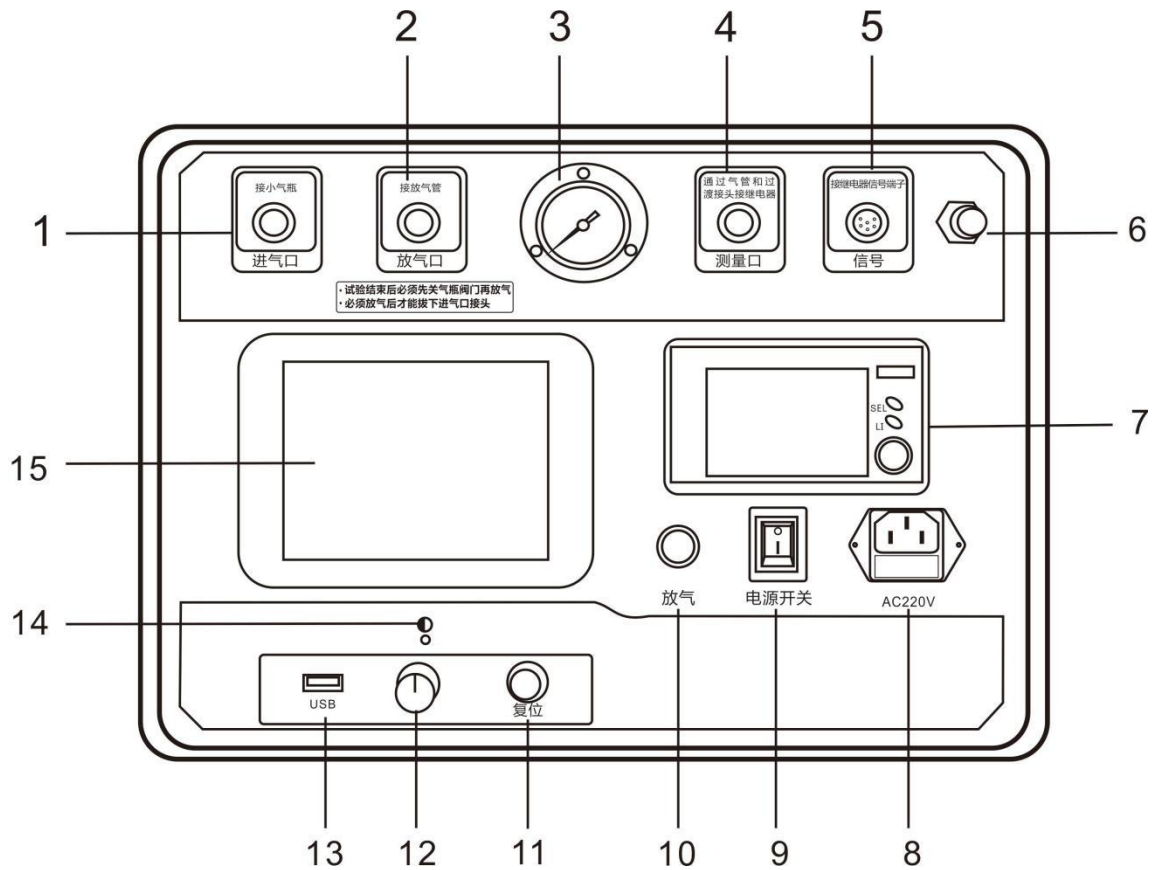


图 1.1 面板结构图

- | | | |
|------------|-----------|-------------|
| 1. 进气口 | 2. 放气口 | 3. 压力表 |
| 4. 测量口 | 5. 信号接口 | 6. 温度传感器 |
| 7. 微型打印机 | 8. 电源插座 | 9. 电源开关 |
| 10. 放气按钮 | 11. 复位按钮 | 12. 旋转鼠标 |
| 13. USB 接口 | 14. 对比度调节 | 15. LCD 显示屏 |

第二章 功能说明及主菜单

2.1 液晶显示说明

本仪器采用 320×240 高分辨率灰色背光液晶显示屏 LCD，即使在强烈日光下也能清晰显示。参数设置及试验结果均显示在 LCD 屏上，全汉字操作界面，图形清晰，美观，易于操作。

2.2 旋转鼠标使用说明

旋转鼠标的功能类似计算机上使用的鼠标，它有三种操作：“左旋”，“右旋”，“按下选定”。通过鼠标的这三种操作可以实现移动光标、数据输入和操作选定等功能。

移动光标：通过左旋或右旋旋转鼠标来移动光标，将光标移动到所要选择的选项上，“按下”旋钮即可选定此项。

数据输入：当需要修改或输入数据时，将光标移动到需要修改数据的选项上，“按下”旋转鼠标，即进入数据的百位或十位修改操作（光标缩小至被修改的这一位上），“左旋”或“右旋”鼠标即进行该位的增减操作。“按下”鼠标确认该位的修改，并进入下一位的修改，同样“左旋”或“右旋”鼠标进行该位的增减。逐位修改完毕后，光标增大为全光标，即退出数据的修改操作，此时可通过旋转鼠标将光标移走。

2.3 开机主界面说明



图 2.1 主界面

首先将 AC220V 电源连接至仪器面板电源插座，打开面板上电源开关，仪器进入开机画面，初始化完成后仪器显示如图 2.1 所示主界面。该界面显示“密度继电器校验”、“常温压力表校验”、“20 度压力表校验”、“历史数据浏览”、“系统时钟调整”、“U 盘数据转存”六个功能。被选定的功能项背景会反色，左右旋转鼠标可选择功能项，按下旋转鼠标可进入功能项下级菜单。

2.4 系统时钟调整



图 2.2 系统时钟调整界面

在主界面中光标选定“系统时钟调整”，“按下选定”进入系统时钟设置界面，如图 2.2 所示，在该界面中进行系统时间设置。通过旋转鼠标可以依次设置仪器的年、月、日、时、分，设定好时间后，点击“确定”时间设置成功，点击“取消”则不保存此次设置的时间，同时仪器返回主界面。

2.5 U 盘数据转存

“U 盘数据转存”功能是仪器通过 USB 接口将历史数据转存到 U 盘中。点击主界面中的“U 盘数据转存”，仪器便进入了 U 盘数据转存界面，如图 2.3 所示。

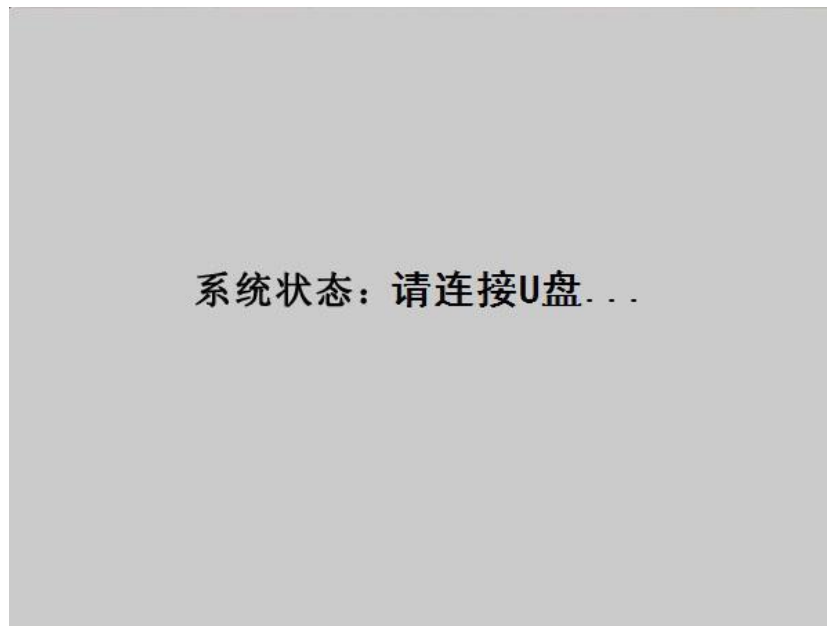


图 2.3 U 盘数据转存界面

插入 U 盘，历史数据会自动存入 U 盘中，如图 2.4 的状态显示。

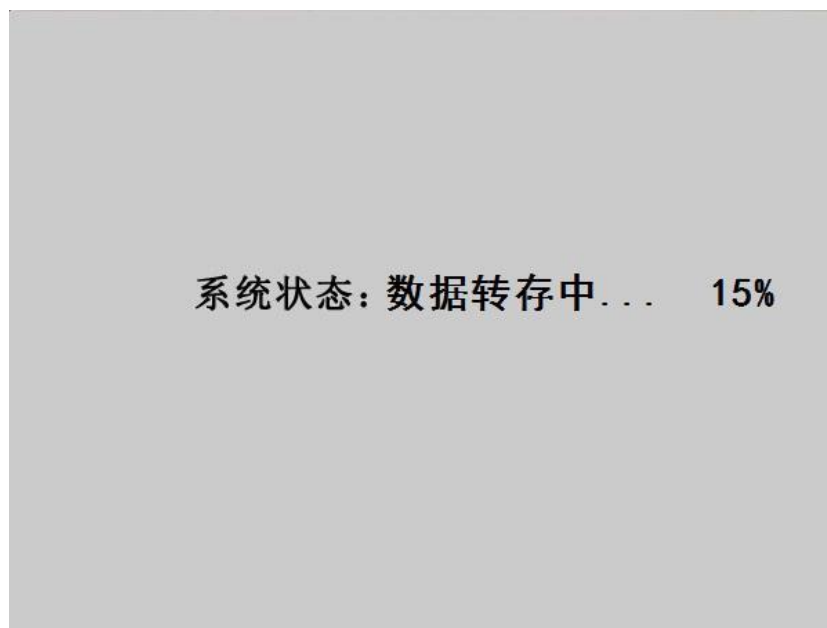


图 2.4 U 盘数据转存执行界面

转存完成后如图 2.5 所示，U 盘中会存储一个按时间命名后缀为“.SF”的文件，格式为“xx（月）xx（日）xx（时）xx（分）.SF”。

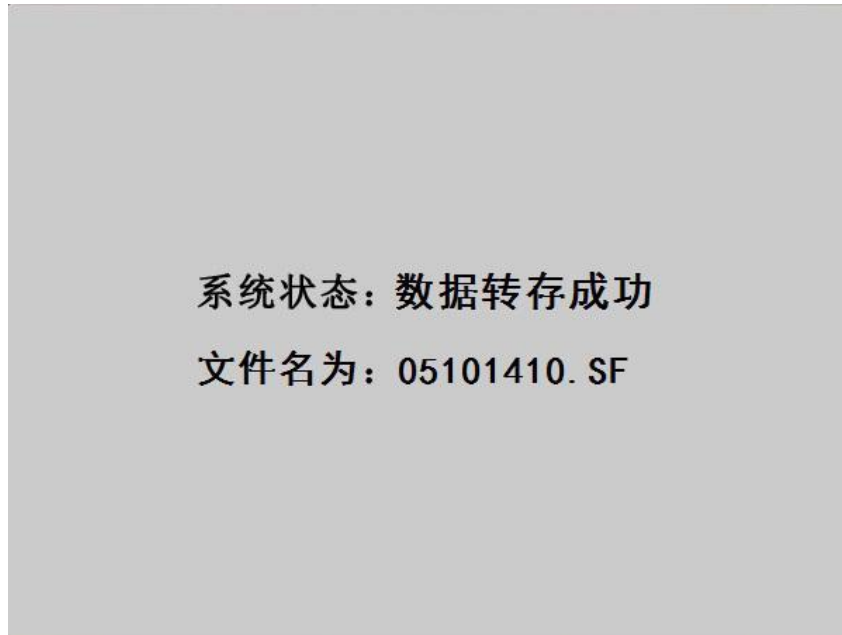


图 2.5 U 盘数据转存完成界面

数据转存完成后拔出 U 盘，仪器自动返回主界面，试验人员在电脑上通过上位机软件读取 U 盘中存储的历史数据，具体操作请看第四章的配套工具软件使用说明。

第三章 仪器操作方法

3.1 密度继电器校验

3.1.1 接线方式

现场校验 SF₆ 密度继电器时请按图 3.1 的方式使用仪器配置的配件连接好气路与线路。进气管连接仪器进气口与气瓶，放气管连接放气口，测量气管连接仪器的测量口，并通过公共接头和过渡接头与待检测的 SF₆ 密度继电器连接，公共接头与过渡接头见附录二。六芯测试线连接仪器与接线柜上相应的测试点，根据测试目标，把配备的六芯测试线一头与仪器面板上的信号接口相连接，带鳄鱼夹的那头根据测试信号分别与密度继电器的接线柜上的信号插座对接，不使用的鳄鱼夹需闲置，不要与其它鳄鱼夹接触。测试一个信号时（单报警、单闭锁 1 或者单闭锁 2 三者其中之一）应只接相应的测试信号，并在操作界面上选择“单信号”，系统会自动识别。

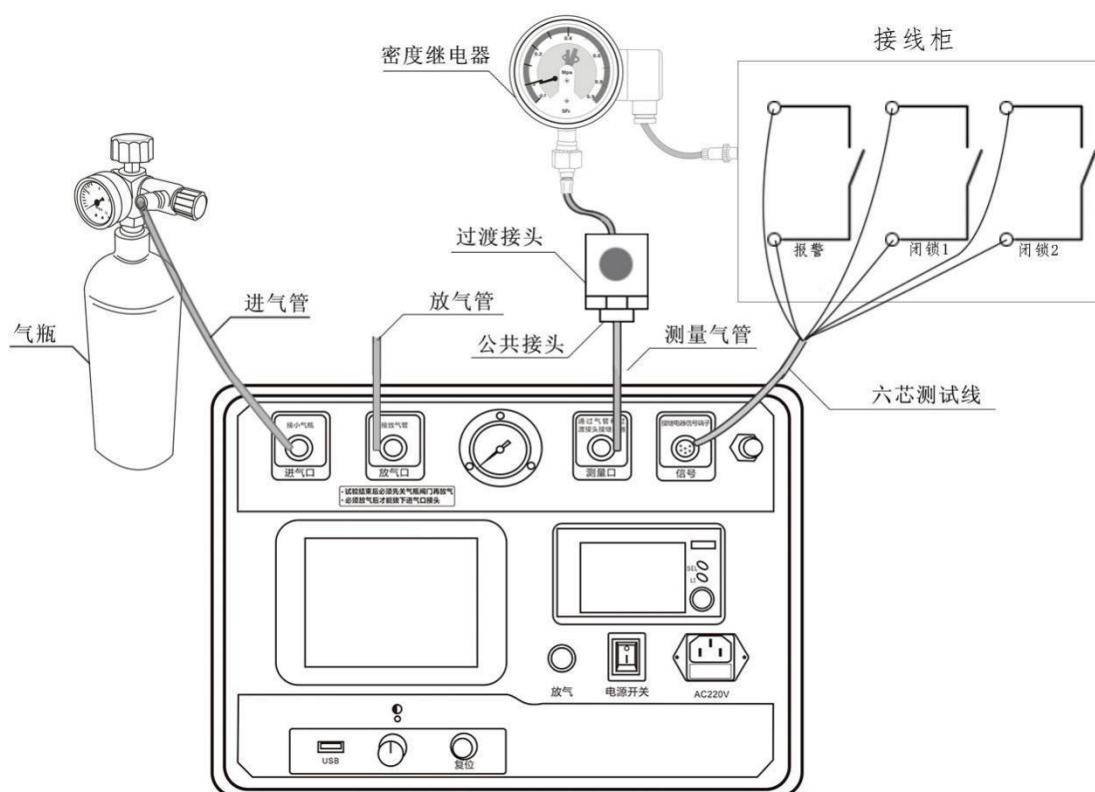


图 3.1 密度继电器校验接线图

3.1.2 参数设置

在主界面中光标选定“密度继电器校验”项，“按下选定”进入密度继电器校验参数设置界面，如图 3.2 所示。在该界面中通过旋转鼠标可以设置上限压力、检测次数、温度采集、信号类型 4 个参数。

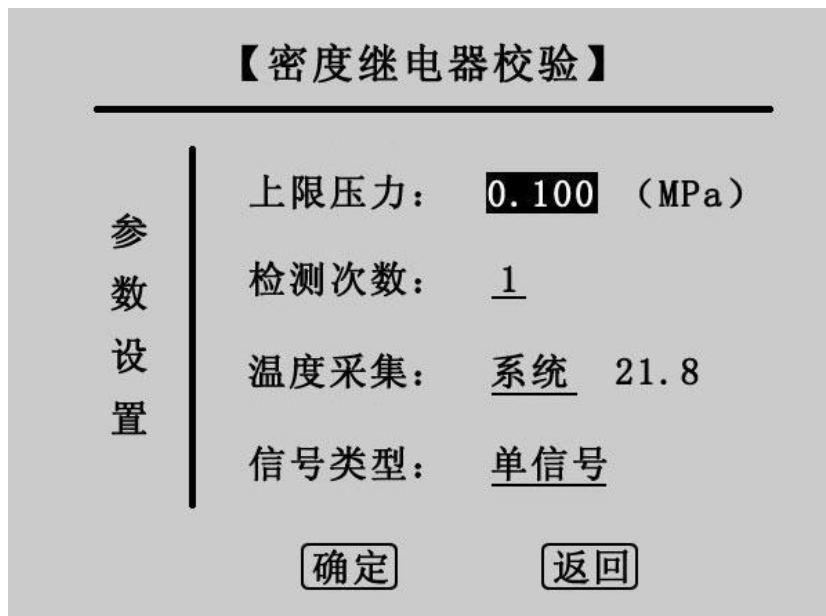


图 3.2 SF₆ 密度继电器校验参数设置界面

上限压力：是指校验密度继电器时由进气到放气的切换压力值。“按下选定”会依次反显选中数值的十分位、百分位、千分位，选中一位后左右旋转鼠标即可在 0~9 之间变化，压力值设置范围在 0.001MPa~0.999MPa 之间，默认值为 0.1MPa。

检测次数：是用于设置充放气的循环次数，“按下选定”可在 1、2、3 之间选择，默认值为 1。

温度采集：是用于选择系统采集温度的方式，有“系统”和“输入”两个选项。“系统”是指由系统自带的传感器检测环境温度，“输入”是指由用户用红外测温仪测试密度继电器的内部温度，然后手动输入。默认为系统采集，光标移动至温度采集，“按下选定”在系统与输入之间切换。当为输入时，光标会选中输入后的温度值，然后左右旋转鼠标即可设置温度值。

信号类型：是用于选择测试的信号类型，有三个选项，分别是“单信号”，“单闭锁”和“双闭锁”，“按下选定”可来回切换。

下面分别对三个选项进行详细说明：

单信号：选择单信号时，只能有一个测试信号接入仪器，单报警、单闭锁 1 和单闭锁 2 任选其一，由物理连接决定，系统自动识别。

单闭锁：选择单闭锁时，系统有两个测试信号接入仪器，其中必须有单报警，而单闭锁 1 和单闭锁 2 任选其一，此时系统同时测试两个信号。

双闭锁：选择双闭锁时，三个信号必须同时接入系统，此时系统同时测试三个信号。

参数设置完成后，点击“确定”项，系统进入 SF₆ 密度继电器校验测试界面，如图 3.3 所示，点击“返回”项，系统返回上一界面。

3.1.3 测量操作

在图 3.3 所示界面中，有报警回复值、报警值、闭锁回复值 1、闭锁值 1、闭锁回复值 2、闭锁值 2 三组值，根据设置的检测次数和信号类型，测试结果都会相应的显示，P_t 为当前环境温度下的压力值，P₂₀ 为换算成 20℃时的等效压力值。



图 3.3 SF₆ 密度继电器校验测试界面

确认外界气路均准备好以后，点击“启动”，系统会按前面设定的参数开始检测。在检测的过程中会有电磁阀开启或关闭的声音，升压到预设的上限压力值转为降压时放气管上会有短暂急速的放气声，相应的测试结果会依次在屏幕上显示，同时屏幕左下角的状态栏上会提示检测次数，升压与降压示意图如图 3.4 和图 3.5 所示。

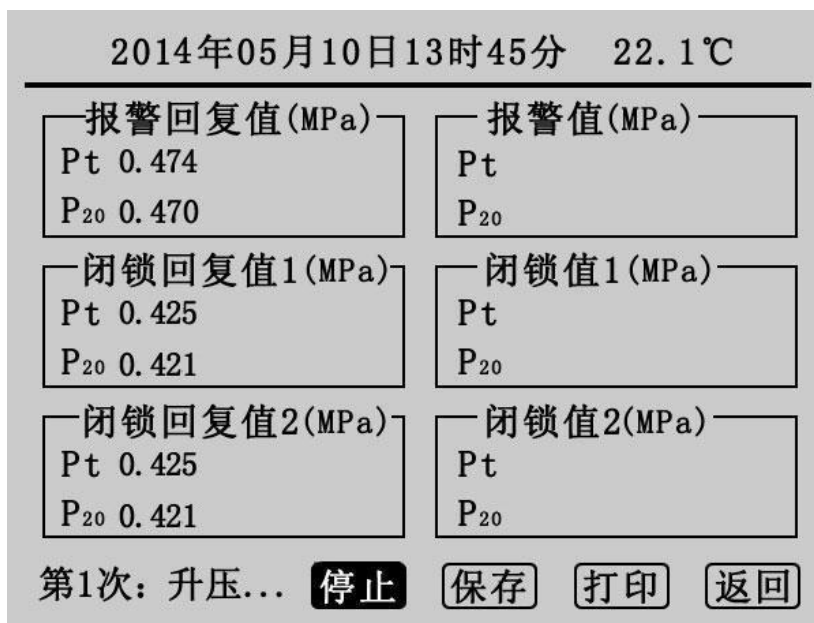


图 3.4 第一次升压界面

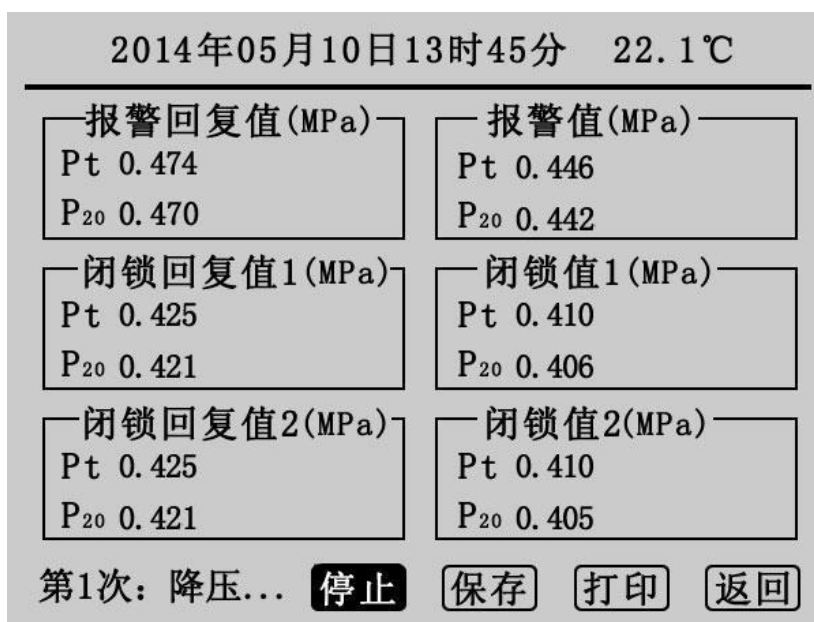


图 3.5 第一次降压界面

此时点击“停止”可以关闭气阀停止检测,若停止时无值显示点击“启动”即可继续检测,否则须先放气再点击“启动”。如果在检测中遇到问题,系统会显示“器件故障”,此时用户应检查线路和气路的连接以及“信号类型”的选择是否正确。测试完成后,状态栏上会显示测试完成,如图 3.6 所示。该界面显示的信息为测试 3 次,“信号类型”为双闭锁的测试结果。点击“启动”将清除显示结果重新检测,点击“保存”则保存当前测试结果,点击“打印”则打印当前测试结果,点击“返回”则系统返回密度继电器校验参数设置界面。

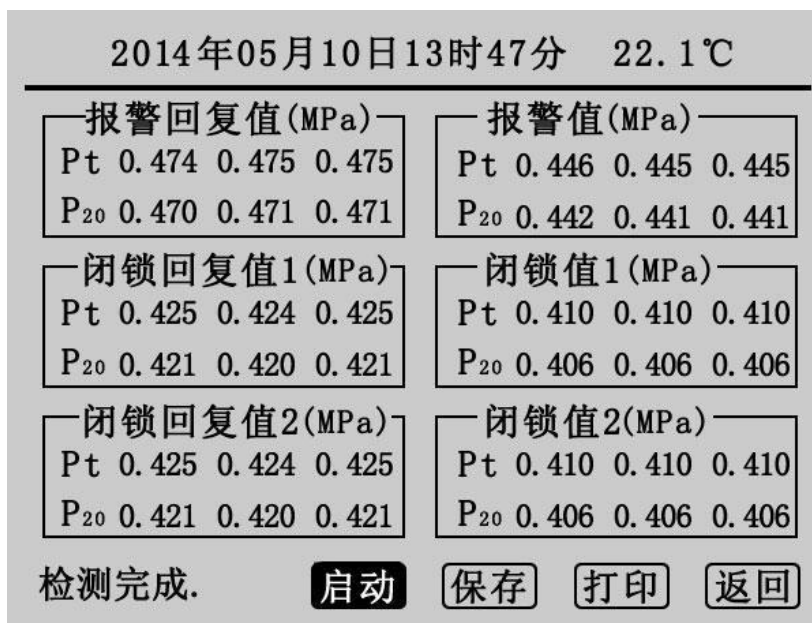


图 3.6 测试完成界面

3.1.4 测试结果参数说明

SF₆ 密度继电器校验基本原理: 密闭容器中的气体压力随温度的变化而变化, 通常把 20℃ 时 SF₆ 的压力值作为标准值。在现场校验时, 一定环境温度下测量到的 SF₆ 压力值均要换算到其对应 20℃ 时的等效压力值, 从而判断密度继电器的性能。

闭锁回复值校验: 在环境温度下, 当 SF₆ 密度继电器为零压力时, 给 SF₆ 密度继电器一定的速度缓慢充气, 当 SF₆ 密度继电器的闭锁继电器动作时, 记录当前环境温度下的压力值, 并换算成 20℃ 时的等效压力值, 这个 20℃ 时的等效压力值就是 SF₆ 密度继电器的闭锁回复值。

报警回复值校验: 继续给 SF₆ 密度继电器以一定的速度缓慢充气, 当密度继电器的报警继电器动作时, 记录当前环境温度下的压力值, 并换算成 20℃ 时的等效压力值, 这个 20℃ 时的等效压力值就是 SF₆ 密度继电器的报警回复值。

报警值校验: 在环境温度下, 当 SF₆ 密度继电器内压力大于报警回复值时, 以一定的速度缓慢放气, 当 SF₆ 密度继电器的报警继电器动作时, 记录当前环境温度下的压力值, 并换算成 20℃ 时的等效压力值, 这个 20℃ 时的等效压力值就是 SF₆ 密度继电器的报警值。

闭锁值校验: 继续给 SF₆ 密度继电器以一定的速度缓慢放气, 当 SF₆ 密度继电器的闭锁继电器动作时, 记录当前环境温度下的压力值, 并换算成 20℃ 时的等效压力值, 这个 20℃ 时的等效压力值就是 SF₆ 密度继电器的闭锁值。

3.1.5 结束校验

校验结束后，为保证校验执行人员安全，需严格按照以下步骤拆除气路和连接线。

- 1) 关闭气瓶上所有阀门。
- 2) 按面板上的“放气”按钮，放净管路中的残余气体。
- 3) 关闭电源，拔掉气管，拔掉信号线和电源线。

小心：在没有放气情况下严禁拔下进气口插头！

3.2 常温压力表校验

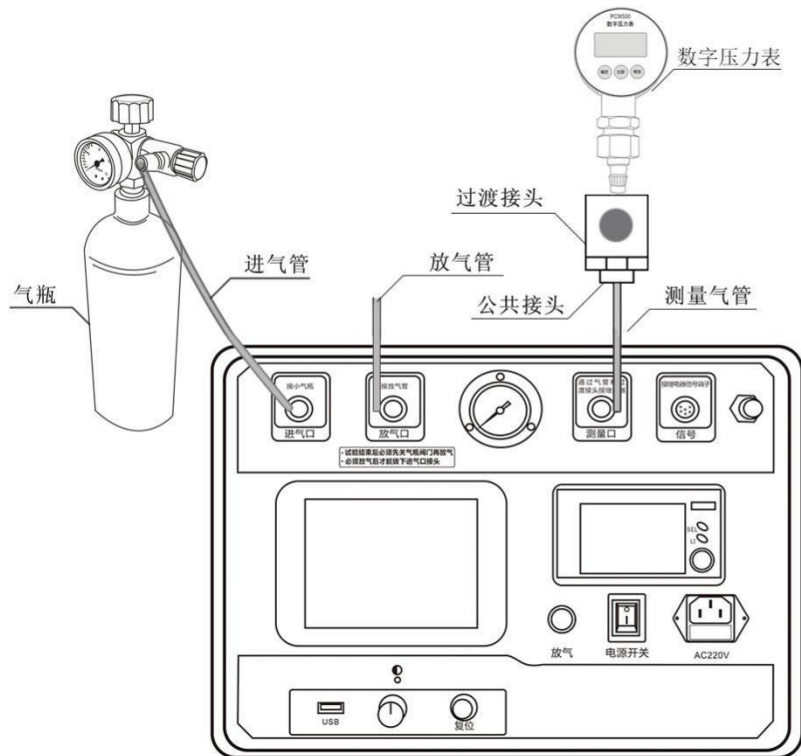


图 3.7 常温压力表校验接线图

3.2.1 接线方式

常温压力表校验接线如图 3.7 所示，进气管连接仪器进气口与气瓶，放气管连接放气口，测量气管通过过渡接头和公共接头将仪器面板上的测量口和待校验的压力表连接。

3.2.2 参数设置

在主界面上光标选中“常温压力表校验”项，“按下选定”则进入常温压力表校验界面，如图 3.8 所示。

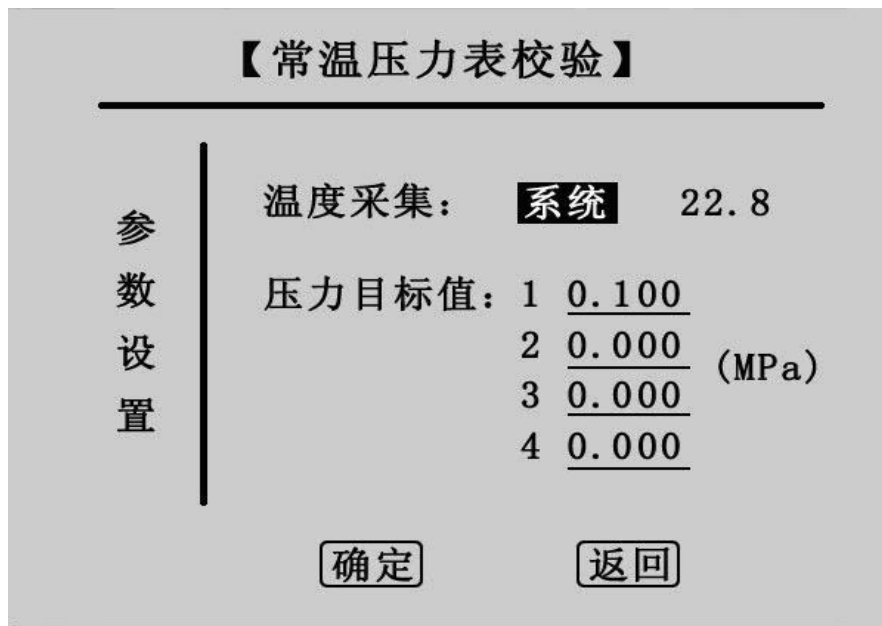


图 3.8 常温压力表校验参数设置界面

温度采集：此设置与“密度继电器校验”里的温度采集设置相同。

压力目标值：此值为预设的压力测试点，最多可设置四组，设置时应当从小到大依次设置，若设置有误，点击“确定”会有如图 3.9 所示的错误信息提示。正确设置压力目标值后，点击“确定”进入常温压力表校验界面，点击“返回”则返回主界面。

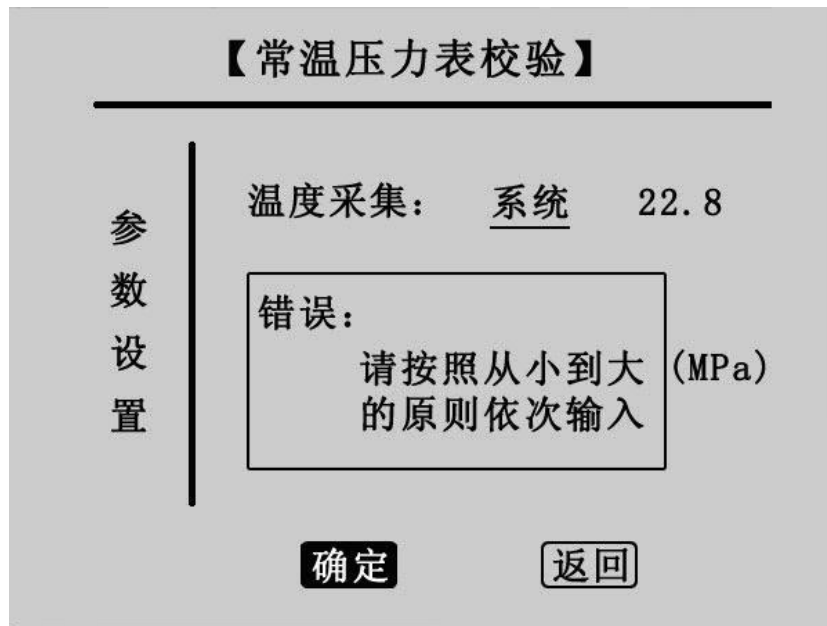
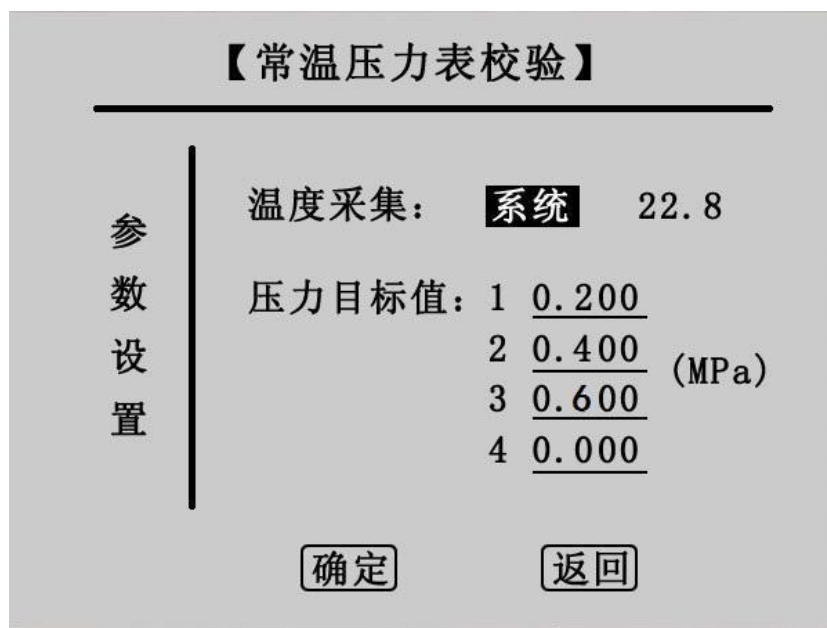


图 3.9 错误信息提示界面

3.2.3 测量操作



3.10 设置三组压力值测试点

3.10 为设置了三组压力值测试点的试验，点击“确定”进入常温压力表校验界面，如图 3.11 所示。



图 3.11 常温压力表校验界面

在参数设置界面预设几组测试点则在该界面的 1、2、3、4 栏中就会相应的出现几组默认 0.000 的数值。“启动”项为自动充气升压到预设点，“微充”、“微放”项为手动充放气，“输入”项为手动输入待测压力表的显示值，“确定”项为一组测试点检测完成，计算并显示出误差值，测试完成后可保存或打印校验结果。

点击“启动”开始检测，第一栏的当前值 Pt 升压到预设的第一组测试点值 0.200MPa 时停止升压，如图 3.12 所示，在充气的过程中状态栏上会提示“第 1 次测试”，达到预设点压力值时显示“检测完毕”。



图 3.12 第一次测试界面

在图 3.12 界面中移动光标到“输入”，“按下选定”光标将移至第一栏的输入值上如图 3.13 所示。



图 3.13 输入待测压力表显示值界面

左右旋转鼠标可修改输入值 Pt 数值，输入待测压力表的显示值后，点击光标回到“输入”上，点击“确定”第一次测试完成，如图 3.14 所示。



图 3.14 第一次测试完成界面

再点击“启动”将开启第 2 次检测，操作流程与第一次相同，预设的三次测试完成后结果如图 3.15 所示。



图 3.15 常温压力表校验完成界面

此时点击“保存”和“打印”对测试结果进行保存和打印，点击“返回”则返回测试界面。

结束校验操作与密度继电器结束校验操作相同。

3.3 20 度压力表校验

在主界面上光标选中“20 度压力表校验”项，“按下选定”则进入 20 度压力表校验界面。20 度压力表校验操作流程与常温压力表校验完全一样，只是在界面上有所区别，唯一区别是在当前值项上同时显示 20℃时的等效压力值，如图 3.16 所示。



图 3.16 20 度压力表校验界面

3.4 历史数据浏览

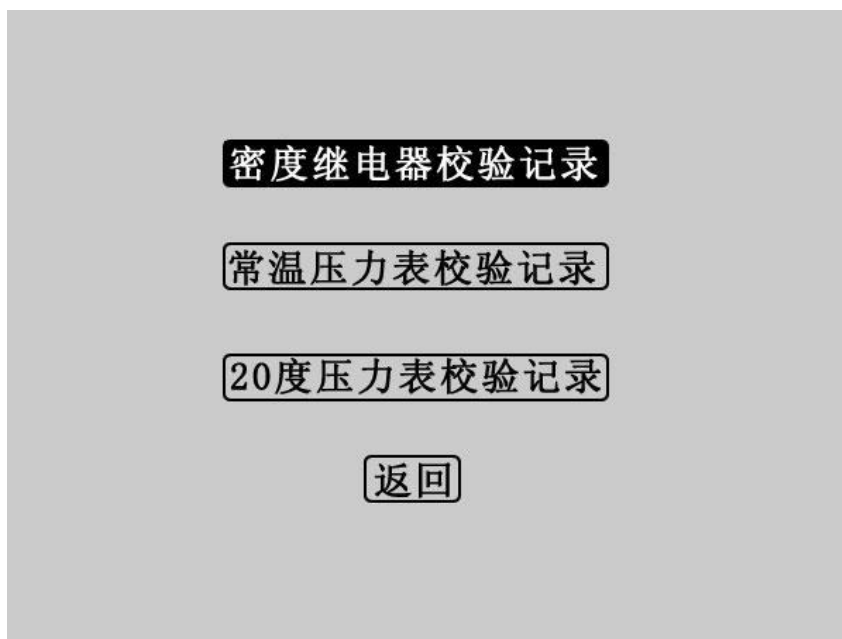


图 3.17 历史数据浏览界面

在主界面上光标选中“历史数据浏览”项，“按下选定”进入历史数据浏览界面，如图 3.17 所示。在该界面旋转鼠标选择“密度继电器校验记录”，点击进入图 3.18 界面：

密度继电器校验记录			
组数	时间	温度	次数
第01组	2014-05-09 15:18	21.9系统	3
第02组	2014-05-09 15:35	23.1系统	1
第03组	2014-05-09 16:08	21.8系统	2
第04组	2014-05-09 16:08	21.6系统	1
第05组	2014-05-09 17:10	21.1系统	1

▲▼ 查看 删除 打印 返回

图 3.18 密度继电器校验记录

左右旋转鼠标选择组数，选定组数后“按下选定”进入图 3.19 所示界面。在该界面中，点击“▲▼”返回图 3.18 界面，点击“删除”则删除当前选中的校验

记录，点击“打印”则打印当前选中的校验记录，点击“返回”则返回 3.17 界面，点击“查看”进入图 3.20 界面。

密度继电器校验记录				
组数	时间	温度	次数	
第01组	2014-05-09 15:18	21.9系统	3	
第02组	2014-05-09 15:35	23.1系统	1	
第03组	2014-05-09 16:08	21.8系统	2	
第04组	2014-05-09 16:08	21.6系统	1	
第05组	2014-05-09 17:10	21.1系统	1	

图 3.19 密度继电器校验记录选择界面

图 3.20 界面为详细的历史校验数据，点击“打印”则打印当前历史数据，点击“返回”则返回图 3.18 界面。

2014年05月09日15时18分 21.9℃					
报警回复值(MPa)			报警值(MPa)		
Pt	0.475	0.474	0.475	Pt	0.445
P ₂₀	0.471	0.470	0.471	P ₂₀	0.441
闭锁回复值1(MPa)			闭锁值1(MPa)		
Pt	0.425	0.425	0.424	Pt	0.410
P ₂₀	0.421	0.421	0.420	P ₂₀	0.407
闭锁回复值2(MPa)			闭锁值2(MPa)		
Pt	0.425	0.425	0.424	Pt	0.410
P ₂₀	0.421	0.421	0.420	P ₂₀	0.407

图 3.20 历史校验数据界面

在图 3.17 界面中选择查看常温压力表校验记录和 20 度压力表校验记录，其界面和操作流程与密度继电器校验历史记录相同。

第四章 配套工具软件使用说明

4.1 配套工具软件使用环境和光盘文件介绍

4.1.1 软件功能简介

此配套工具软件可导入通过仪器转存到 U 盘的测量数据，供试验人员对测量数据做进一步分析处理。

4.1.2 软件特点

本软件为绿色软件，无需安装便可使用

支持所有的 Windows 系列操作系统，运行速度快，使用方便

4.1.3 运行环境

硬件设备要求：建议使用赛扬 533 及以上 CPU，512MB 及以上内存、1GB 及以上可用硬盘空间。

支持软件：Win98、Win2000、XP、Win2003、Vista、Win7、Win8 等 Windows 系列操作系统；Microsoft Office 2000 及以上版本（必须包含 Excel，Word）。

4.1.4 随机光盘文件

打开随机配置的光盘，将光盘内的文件拷贝到本地计算机文件夹中，打开文件目录如图 4.1 所示。

名称	大小	类型
① CONFIG.INI	102 KB	ActiveX 控件
② 全自动SF6密度继电器校验仪配套工具软件.exe	1,431 KB	应用程序
③ 说明书.doc	3,596 KB	Microsoft Word ...


图 4.1 全自动 SF6 密度继电器校验仪光盘目录


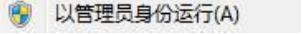
图标①：CONFIG .INI 为系统所需文件；

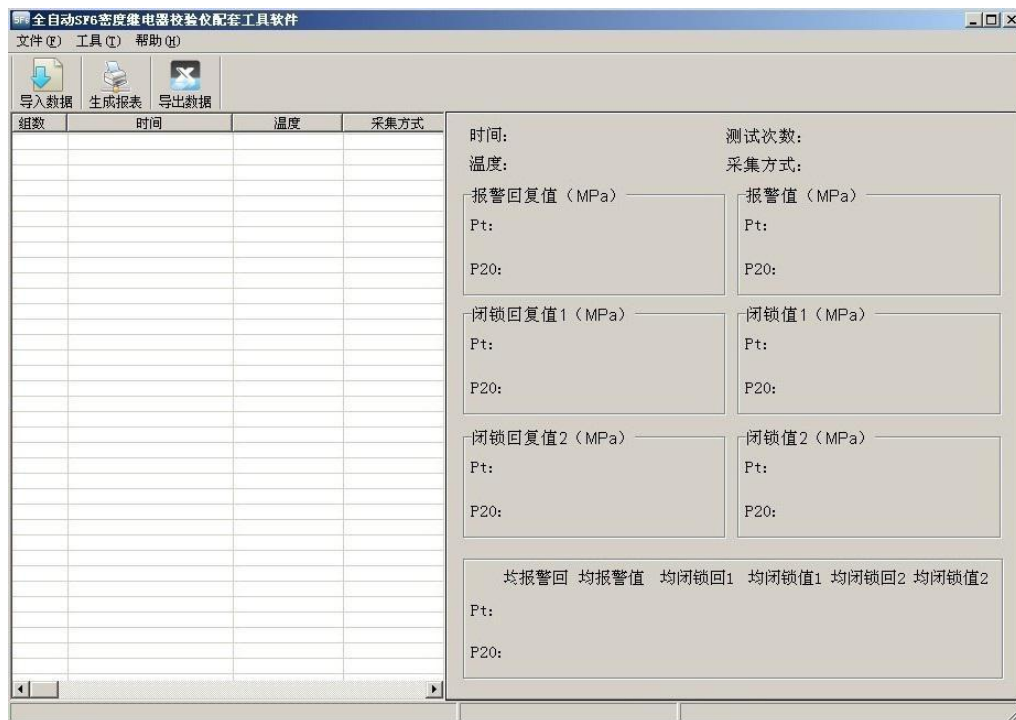
图标②：运行文件“全自动 SF6 密度继电器校验仪配套工具软件”，双击文件即可运行程序；

图标③：产品说明书。

4.2 软件使用说明

4.2.1 软件运行：双击  全自动SF6密度继电器校验仪配套工具软件，运行全自动 SF6 密

度继电器校验仪配套工具软件，如图 4.2 所示。初次运行，在 Vista、Win 7、Win8 或更高版本的 Windows 系统中，请确保初次运行该程序时拥有管理员权限（右键  全自动SF6密度继电器校验仪配套工具软件程序，选择 ），若杀毒软件提示文件有风险，点击“允许程序运行”。



4.2 全自动 SF6 密度继电器校验仪（软件界面）

导入数据：插上 U 盘，点击“导入数据”按钮，会弹出如图 4.3 所示的对话框，单击需导入的文件名，点击打开，进入导入成功界面，如图 4.4 所示。

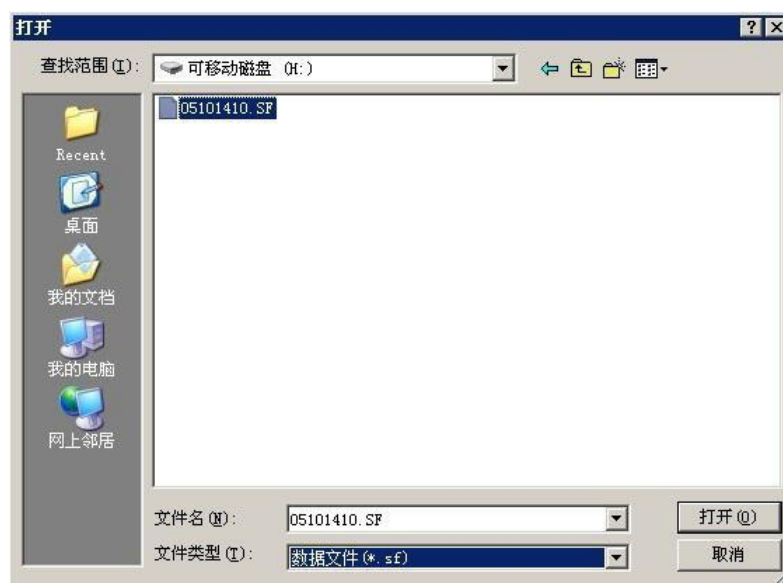


图 4.3 导入数据



4.4 数据导入成功界面

生成报表: 选中其中一条测量数据, 点击“生成报表”按钮, 即可弹出对话框, 如图 4.5 所示。



图 4.5 生成报表对话框

根据需要修改报表中的标题、校验单位、送检单位等基本信息。点击确定, 进入测试报告打印预览页, 打印预览页显示的测量数据是你选择“生成报表”时选中的测量数据, 测试报告以 A4 纸的形式显示, 如图 4.6 所示。点击页面上方打印按

钮，即可打印当前测试报告。

SF6 密度继电器校验报告

校验单位	国网电力公司	送检单位	XXX换流站			
继电器信息	18开关继电器；型号：ABB；编号：20140612；生产日期：2014-06-03					
校验日期	2014-06-11	打印日期	2014-06-13			
温度记录	29.0°C	温度采集方式	系统采集			
校验结果记录(单位:MPa)						
第一次	报警回复	Pt	0.473	报警值	Pt	0.446
		P20	0.457		P20	0.430
	闭锁1回复	Pt	0.423	闭锁1	Pt	0.410
		P20	0.408		P20	0.396
	闭锁2回复	Pt	0.423	闭锁2	Pt	0.410
		P20	0.408		P20	0.396
第二次	报警回复	Pt	0.473	报警值	Pt	0.444
		P20	0.457		P20	0.429
	闭锁1回复	Pt	0.423	闭锁1	Pt	0.410
		P20	0.408		P20	0.396
	闭锁2回复	Pt	0.423	闭锁2	Pt	0.410
		P20	0.408		P20	0.396
第三次	报警回复	Pt	0.474	报警值	Pt	0.444
		P20	0.458		P20	0.429
	闭锁1回复	Pt	0.423	闭锁1	Pt	0.409
		P20	0.408		P20	0.395
	闭锁2回复	Pt	0.423	闭锁2	Pt	0.409
		P20	0.408		P20	0.395
均值	报警回复	Pt	0.473	报警值	Pt	0.444
		P20	0.457		P20	0.429
	闭锁1回复	Pt	0.423	闭锁1	Pt	0.410
		P20	0.408		P20	0.396
	闭锁2回复	Pt	0.423	闭锁2	Pt	0.410
		P20	0.408		P20	0.396
校验	张三	审核	李四	审批	王五	

4.6 全自动 SF6 密度继电器校验仪（打印预览）

导出数据：数据导入完成之后，点击“导出数据”按钮，在“另存为”对话框中，选择保存文件位置，然后输入保存文件名称，所有数据将以 Excel 格式保存在计算机中，试验人员可对测量数据做进一步分析处理，如图 4.7 所示。



图 4.7 全自动 SF6 密度继电器校验仪（保存数据）

打开刚才保存的 Excel 数据文件如图 4.8 所示。

	A	B	C	D	E	F	G	H
1	组数	时间	温度	采集方式	测试次数	P20均报警值	P20均闭锁值1	P20均闭锁值2
2	1	2014-06-10 01:05	30.8°C	系统采集	1	0.426	0.393	0.393
3	2	2014-06-10 03:21	25.9°C	系统采集	3	0.434	0.400	0.400
4	3	2014-06-10 03:31	27.6°C	系统采集	3	0.432	0.398	0.398
5	4	2014-06-11 16:13	28.4°C	系统采集	3	0.431	0.397	0.397
6	5	2014-06-11 16:31	28.6°C	系统采集	3	0.444	0.396	0.396
7	6	2014-06-11 16:48	29.1°C	系统采集	3	0.428	0.396	0.396
8	7	2014-06-11 16:52	29.0°C	系统采集	3	0.429	0.396	0.396
9								
10								
11								
12								
13								
14								
15								
16								
17								
18								
19								
20								
21								
22								
23								
24								

图 4.8 全自动 SF6 密度继电器校验仪（Excel 数据文件）

4.2.5 记录删除：在图 4.4 界面中选中一行数据，右键选择删除，将移除此
条数据，如图 4.9 所示。

注：被删除的测试数据，通过导入数据，重新从 U 盘中获取。



图 4.9 全自动 SF6 密度继电器校验仪删除操作

第五章 微型打印机操作说明

1. 更换纸卷

第一步：按下圆按钮将打印机前盖打开，把剩下的纸芯取出，如图 5.1 所示。

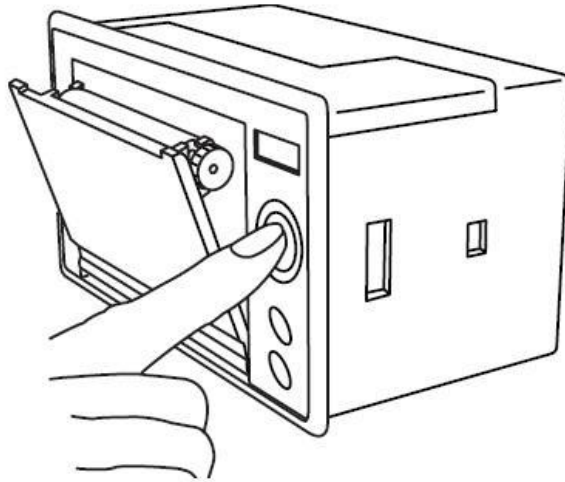


图 5.1 打开前盖

第二步：放入新纸卷，如图 5.2 所示。

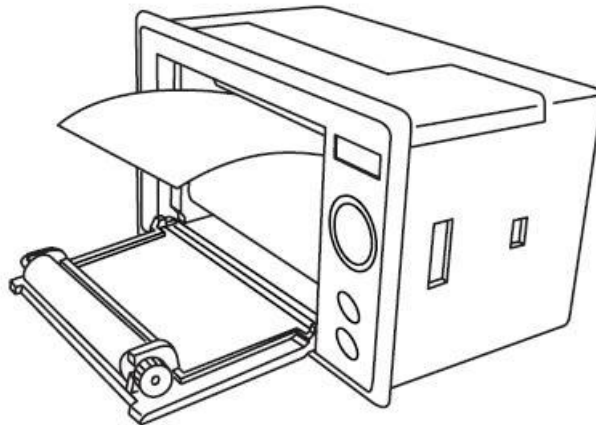


图 5.2 放入纸卷

第三步：拉出一部分纸头，放在居中位置，合上前盖，如图 5.3 所示。

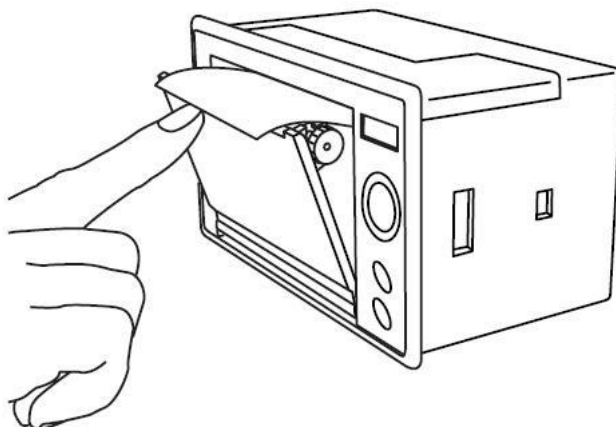


图 5.3 合上前盖

注意：合上前盖时要让纸从出纸口中伸出一段，让胶轴将纸卷充分压住，否则无法打印。热敏式打印机上纸时，必须确认热敏打印纸的热敏涂层在上面，再将热敏纸放入打印机仓，如果热敏图层不在上面打印不出字迹。如果出现打印纸走偏现象，可以重新打开前盖，调整打印纸位置。

2. 指示灯和按键操作

打印机面板上有两个透明按键，分别标有 SEL（选择）和 LF（走样）字样。SEL 透明按键同时还可以显示红色状态，LF 透明按键同时还可以显示绿色状态。红色指示灯的亮灭表示打印机在线/离线状态，绿色指示灯常亮表示打印机已通电。

通电后绿色指示灯常亮，如没有上好打印纸，红色指示灯间歇闪两下。上好打印纸后红色指示灯常亮。

在线/离线状态选择：

上电后或退出自检方式后，打印机进入在线工作状态，红色指示灯亮；按一下 SEL 键后，红色指示灯灭，进入离线工作状态；再次按一下 SEL 键后，红色指示灯亮，又重新进入在线工作状态。离线时，打印机不再接收来自主机的数据。

SEL 键的另一个功能是在打印过程中实现暂停，即在打印过程中按一下 SEL 键后，红色指示灯灭，打印机在打印完当前一行文字后，会暂停下来，此时可以进行走纸操作。再次按下 SEL 键，红色指示灯亮，打印机又继续打印。

走纸操作：

在离线状态下，按一下 LF 键，打印机将空走纸不打印；再按一下 LF 键，打印机停止走纸。在走纸方式下，按一下 SEL 键打印机可直接进入在线方式。

自检测操作:

打印机自检测样张, 有两种操作方法:

第一种: 通电前, 先按住 SEL 键再接通电源, 待一秒钟后松开 SEL 键, 打印机打出自检测样张;

第二种: 打印机处于通电状态下, 如果当前红色指示灯亮, 则先按住 SEL 键使灯熄灭 (如果当时指示灯不亮, 可省去此步), 然后按住 LF 键同时再按下 SEL 键, 则可打印出自检测样张。

附录一 气瓶使用说明

1. 气瓶放气方法

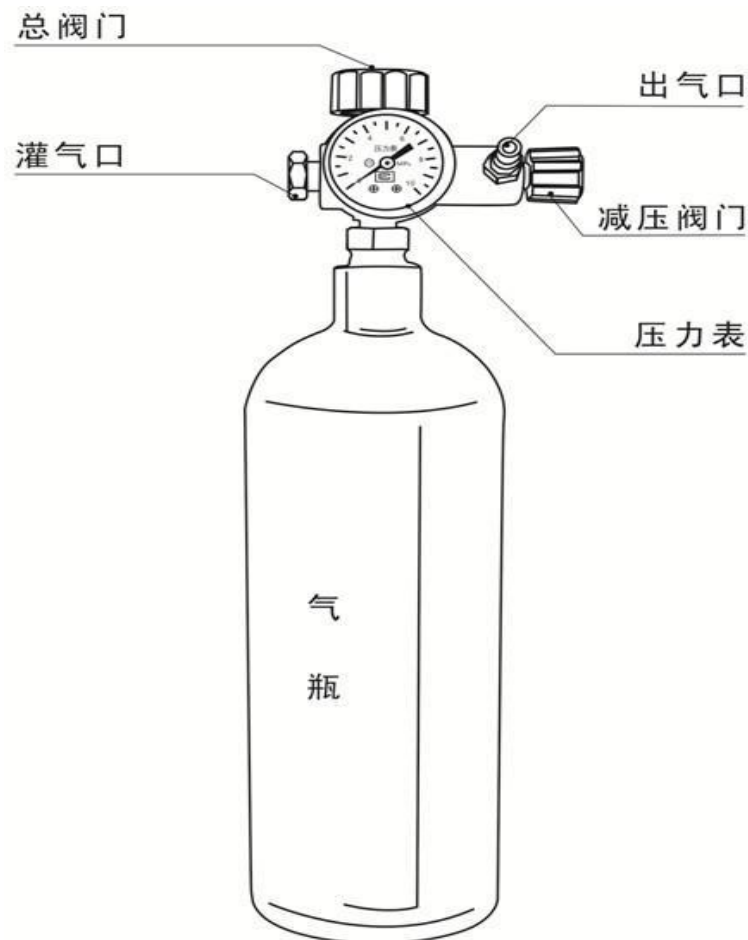
第一步：在进行测试前需检查气瓶内有无气体，先将减压阀门关闭，再打开总阀门，压力表的指示值即为瓶内压力值（如瓶内气体低于 0.2MPa 时，需对气瓶进行充气后放可使用）。

第二步：测试准备完毕后，将仪器所配备进气管与气瓶连接好，依次打开总阀门，减压阀门，即可使用。测试完毕后，首先关闭总阀门，利用仪器的快速排气功能将管路内的残余气体排净，再关闭减压阀门，最后才能拔气路中的连接线。










2. 气瓶充气方法

第一步：关闭气瓶的总阀门和减压阀，使用活动扳手扭开灌气口，将附件中的充气转接头一端与灌气口相连，令一端接气源，依次打开气瓶总阀门和气源阀门，观察气瓶上的压力表，压力值上升表示在正充气。

第二步：充满后，依次关闭气源阀门和气瓶总阀门，拧掉充气转接头，再将气瓶灌气口拧紧。



附录二 转接头详图

<p>①</p>  <p>平开 (常用)</p>	<p>②</p>  <p>西门子/阿尔斯通 (常用)</p>	<p>③</p>  <p>西门子110KV (常用)</p>	<p>④</p>  <p>小西开</p>	<p>⑨</p>  <p>充气转接头</p>
<p>⑤</p>  <p>大西开</p>	<p>⑥</p>  <p>西开/沈开/北开</p>	<p>⑦</p>  <p>泰开 (常用)</p>	<p>⑧</p>  <p>ABB LTB 145D1/8</p>	

仪器装箱清单

序号	名称	数量	单位
1	主机	1	台
2	AC 220V 电源线	1	根
3	气瓶	1	个
4	进气管 (80cm)	1	根
5	测量气管 (250cm) 含公共接头	1	根
6	放气管 (250cm)	1	根
7	过渡接头 (附录二 1~8)	8	个
8	充气转接头 (附录二 9)	1	个
9	6 芯测试线 (2.5m)	1	根
10	打印纸	2	卷
11	生料带	2	卷
12	2A 保险管	2	个
13	说明书	1	本
14	光盘	1	张
15	U 盘	1	个
16	检验报告	1	份
17	合格证	1	份

优利克电力 ● 精准测量

武汉优利克电力设备有限公司

Wuhan Ulke Power Equipment Co.,Ltd.

技术咨询: 027-87999528, 158 2737 2208

E-mail: 617030669@qq.com QQ: 617030669

公司官网: www.whulke.com

公司地址: 武汉东湖高新技术开发区 33 号光谷芯中心文昇楼三单元 407