



ULDL-SF6 气体定量检漏仪

说明书

使用产品之前，请仔细阅读本说明书！

武汉优利克电力设备有限公司
Wuhan Ulke Power Equipment Co.,Ltd.

目 录

一、用途.....	1
二、技术数据.....	1
三、结构.....	2
四、操作步骤与使用方法.....	2
附件:	4

一、用途

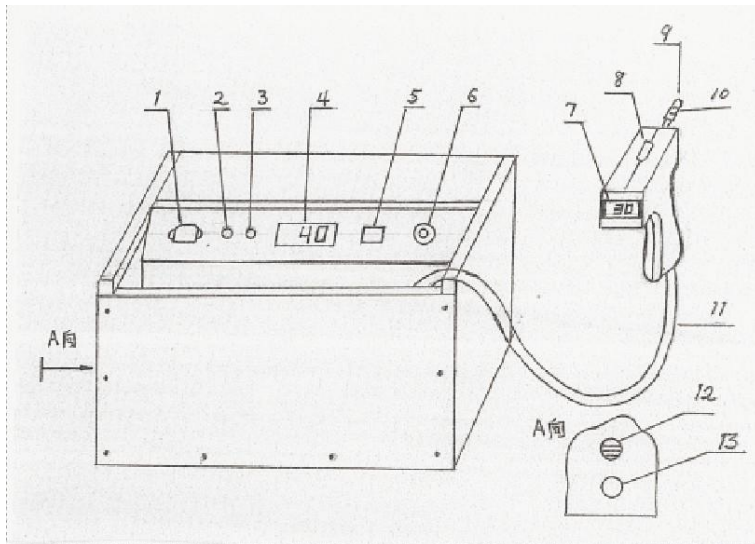
ULDL-SF6 气体定量检漏仪是目前 sf6 气体微量泄漏的最理想检验工具和方法。具有快速、方便、可靠、精确的特点。

二、技术数据

测量精度	$\geq 10^{-8}$,可检测浓度为 0.000, 000, 01 的 sf6
相应时间	不大于 1 秒, 10^{-4} 气体
指示方式	液晶数字显示, 泄漏浓度越大, 数字变化越大, 同时蜂鸣器声音频率变化越大;
真空软管	4 米 (可拖曳长度 6 米)
电源输入线	2 米 (可拖曳长度 6 米)
输入电源	220V \pm 22V 50Hz \pm 2Hz
外型尺寸	430 \times 275 \times 425mm (长*宽*高)
包装	纸箱
连续工作时间	不大于 8 小时
环境温度	-10 $^{\circ}$ C-50 $^{\circ}$ C
功率	250W
净重	约 20.8KG

三、结构

产品部件布置，如图



- | | | |
|--------------|--------------|---------------|
| 1、交流 AC220V | 2、交流 10A 保险丝 | 3、直流 0.5A 保险丝 |
| 4、直流电压表 | 5、电源总开关 | 6、探测器开关/报警电位器 |
| 7、液晶显示屏 | 8、探测器观察窗 | 9、进气口 |
| 10、针阀 | 11、真空软管 | 12、油位观察孔（油窗） |
| 13、放油孔（放油螺栓） | | |

四、操作步骤与使用方法

1. 从仪器的左侧上面油位观察孔观测真空泵油位，油位应在油标中心偏上为宜；
2. 插上电源，按下电源总开关，此时可听见电机启动声，直流电压

表显示的“40” V 直流电压指示，并在探测器液晶显示为“00”；
同时取出探测器，将其放置于机箱外；

如未听到电机启动声或直流电压表无显示，应检查

2. 1. 电源线是否插妥；
2. 2. 保险丝是否正常；
3. 真空泵启动 10-15 分钟后（环境温度低于-5℃应运转 30 分钟），
打开探测器开关/报警电位器，如液晶显示一个 10-100 之间的任
意一个数字，并保持基本稳定时，探测器观察窗有紫色辉光设备
可以正常工作；

旋转调节报警电位器，使报警扬声器处于合适的状态；

由于产品已经进行重大改进，如 10 秒内无法进入正常工作状态，
液晶显示” 1” ，只有以下 3 种情况；

3. 1. 观测探测器头部针阀部位是否有灰尘或油污堵塞；
3. 2. 真空泵油是否使用时间过长，泵油是否比较混浊；
3. 3. 探测器是否有有空气泄漏，密封圈是否老化，导致微量空气泄漏。

建议一年更换密封圈一次。

4. 进风口太大，调节针阀（10）；检测注意：

4. 1. 为防止有些 sf6 的历史残留引起报警，须在该可疑泄漏点多次检测，
以确认漏点。
 4. 2. 数字上升越大，说明泄漏越大。在使用较长时间中，液晶显示数
字缓慢下降是设备真空度提高导致的，不影响使用。
 4. 3. 在某些 sf6 较多的透风状况不好的场所，应使用排风设备吹散
sf6 残留，防止引起错误判断；
 4. 4. 无论查到 1 个或多个漏点，都应该系统全面的进行检查。
5. 检测完毕后，关闭报警电位器，然后关断电源总开关，最后拔掉

电源插头合上机箱盖；

6. 真空泵换油与加油

用一字螺丝刀拧开左侧放油螺栓，将废油排出；整个拧下油雾过滤器（蓝色或黑色），将专用真空泵油注入。由于该精密仪器对真空度要求很高，请务必按规定使用专用泵油。

本产品由于持续改进, 说明书与产品有些微小差异请谅解!

附件：

使用说明书		1 本
真空泵油		1 瓶
电源线		1 根
保险丝05*20	2A 4 只、0.5A	2 只
O 型橡皮圈	2*10	5 只

优利克电力 ● 精准测量

武汉优利克电力设备有限公司

Wuhan Ulke Power Equipment Co.,Ltd.

技术咨询: 027-87999528, 158 2737 2208

E-mail: 617030669@qq.com QQ: 617030669

公司官网: www.whulke.com

公司地址: 武汉东湖高新技术开发区 33 号光谷芯中心文昇楼三单元 407