



FC-2GB 防雷元件测试仪

说明书

使用产品之前，请仔细阅读本说明书！

武汉优利克电力设备有限公司
Wuhan Ulke Power Equipment Co.,Ltd.

目 录

第一章：性能特点·····	1
第二章：主要技术指标·····	1
第三章：仪器操作面板·····	2
第四章：使用方法·····	3
第五章：注意事项及说明·····	5
第六章：装箱清单·····	6

第一章：性能特点

1. 适用于氧化锌避雷器(压敏电阻), 金属陶瓷二、三电极放电管、真空避雷管等过压防护元件直流参数的测量。 也可作稳压、恒流电源, 使用于其它方面。
2. 具有高压短路保护、过流保护、高压预置、量程调节等功能, 高压自泄放时间小于 0.5 秒。
3. 具有自检功能。
4. 测量数据由三位半 LCD 数字显示, 准确度高、可靠性好。
5. 测量时, 可以预先设定量程, 并在测量过程中对超量程测试发出声响提示, 适用于器件分组和检验判别。
6. 选择连续测量, 可以对批量试品进行不间断测试。
7. 面板功能简单, 易于操作。
8. 重量轻, 便于携带。

第二章：主要技术指标

2.1 压敏电阻测量

技术指标	测量范围	工作误差	测试条件
起始动作电压 U_{1mA}	0~1999V	$\leq \pm 1\% \pm 1d$	$1mA \pm 5 \mu A$
漏电流 $I_{0.75U_{1mA}}$	0~199.9 μA	$\leq \pm 2 \mu A \pm 1d$	$0.75U_{1mA}$ $\leq \pm 1\% \pm 1d$

2.2 放电管测量

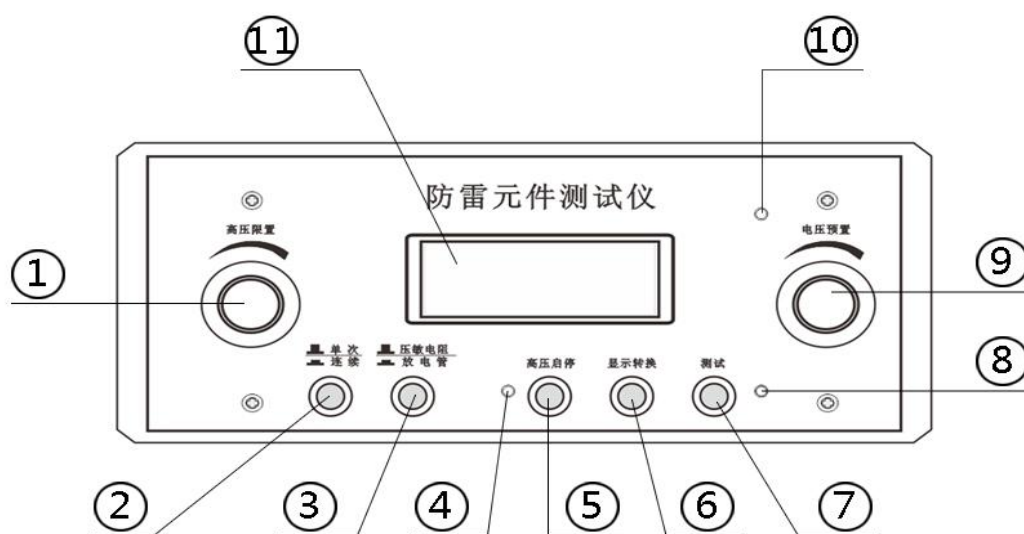
技术指标	测量范围	工作误差	测试条件
直流击穿电 V_{sdc}	5~1999V	$\leq \pm 1\% \pm 1d$	电压上升速率 $100V/S \pm 10\%$

2.3 其它指标

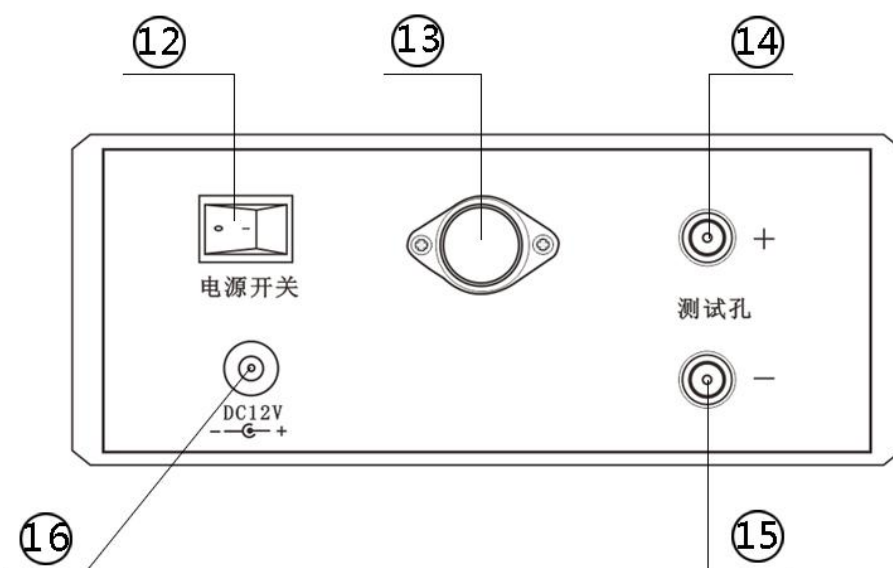
1. 绝缘电阻: $6M\Omega$ (500V)
2. 耐压: AC 1.5kV 50HZ 1min

3. 工作温度和湿度：0~+40℃，≤85%RH
4. 储存温度和湿度：-10℃~+50℃，≤90%RH
5. 电源：DC 12V 专用电源（芯线+极）
6. 功耗：8W
7. 仪器尺寸：208mm×190mm×78mm
8. 重量：≤1kg

第三章：仪器操作面板



仪器正面面板图



仪器反面面板图

面板功能介绍:

1. 高压限制	2. 单次/连续	3. 压敏电阻/放电管	4. 高压指示灯
5. 高压启停键	6. 显示转换键	7. 测试键	8. 测试指示灯
9. 电压预置	10. 蜂鸣器	11. 显示屏	12. 电源开关
13. 稳压管	14. 测试孔 +	15. 测试孔-	16. 电源插孔

第四章：使用方法

4.1 电源

本机背面板设有外接电源插孔，使用时将仪器自带的 DC 12V 专用电源插入电源插孔，芯线为“+”极。用户自备电源线时应注意极性及线径。

4.2 准备

4.2.1 将仪器面板上的自锁按键开关全部置高位，调节“高压限制”旋钮顺时针方向旋到尽头（最大）和“电压预置”旋钮逆时针方向旋到尽头（最小）。将本机所备测试线分别插入面板“+”“-”测试孔。将外部电源接入背板相应电源插座（孔）。

4.2.2 打开电源开关，若仪器显示“000”表示仪器正常。否则为不正常，请及时联系售后人员。

4.3 测试

4.3.1 压敏电阻测试

“压敏电阻/放电管”选择开关置高位(压敏电阻)，“单次/连续”开关置高位(单次)，按 4.2.1 所述接入被试品。

按下“高压启停”键，开启高压后按下“测试”键，显示屏立即显示的是被测压敏电阻的击穿电压（U1mA），单位为“V”，约 2 秒钟后显示屏自动显示漏电流（I0.75U1mA），单位为“ μA ”，绿色指示灯随漏流显示同步点亮，持续约 2 秒后自行消失。

4.3.2 放电管测试

4.3.2.1 常规方法(推荐使用)

“压敏电阻/放电管”选择开关置低位（放电管）“单次/连续”开关置高位（单次），按 4.2.1 所述接入被试品。

按下“高压启停”键，开启高压后按下“测试键”，测试电压以 100V/S 的速率从电压预置值开始上升，至绿色指示灯点亮后。此时显示屏显示电压为被测放电管的点火电压。

4.3.2.2 筛选法

a) “压敏电阻/放电管”选择开关置低位(放电管)，“单次/连续”开关置高位（单次），调节“电压预置”旋钮顺时针方向到尽头（最大）。按下“高压启停”键开启高压，高压指示灯亮，显示屏显示仪器输出最大电压值。调节“高压限制”旋钮至所需的值(测试量程上限值)。再调节“电压预置”旋钮选择所需（测试量程下限值）的电压值。

b) 将被测放电管接入测试线，按下“高压启停”键，若蜂鸣器鸣叫发出声响警告则表示被测放电管点火电压 V_{sdC} 值小于“电压预置”值（超量程下限）。此时，应及时关闭高压，撤下被测试品，否则将被反复点火。如果蜂鸣器没有鸣叫则表示被测放电管点火电压 V_{sdC} 值大于“电压预置”值。可点击“测试键”继续下步操作。

c) 点击“测试”键后，测试电压以 100V/S 的速率从电压预置值开始上升。至绿色指示灯点亮后：

(1) 若蜂鸣器不鸣叫，显示屏将显示测量范围内的被测放电管点火电压值。

(2) 若蜂鸣器鸣叫，显示器将显示测量范围的上限值。此时，表示被测试品的点火电压 V_{sdC} 值大于测量范围的上限值（超量程上限）而没有点火，此时需要增大“测试量程上限值”，再次重复测试。

绿色指示灯点亮和同步产生的显示值（超量程范围时有鸣叫声）持续时间约 2 秒自行消失，随之回复到预置状态。

绿色指示灯点亮期间撤下已测放电管，预置电压恢复后再接入待测放电管进行下一次测试。

4.3.3 连续测量

将“单次/连续”开关置低位（连续位），便可连续测量。

4.4 自检及其它

a) 压敏电阻测试 1mA 值的检查

选择“压敏电阻”测试，开启高压，预置电压调节至 10V 以上，短接测试孔“+”“-”端，显示器应显示“000”，长按“显示转换”键，应显示“1000”，如果显示数值相差太大，则说明仪器有问题，请及时联系售后人员。

b) 压敏电阻测试 0.75U_{1mA} 值的检查

测试端开路，点击测试键进行测试时，显示器应显示量程上限值，绿灯亮时段按住“显示转换”键应显示量程上限值的 0.75 倍。

c) 在测试试品的过程中，长按“显示转换”键：在 U_{1mA} 测量时段显示的是测试条件 1mA(1000 μA) 的值；在 I_{0.75U_{1mA}} 测量时段显示的是测试条件 0.75U_{1mA} 的值。

其它，利用电压预置和量程调节功能可作 1999V/1mA 直流稳压源和 1mA 恒流源（负载电流达 1mA 时仪器恒定输出 1mA 测试电流）使用，配合使用“显示转换”键，可测量负载电压、电流（V/I 特性）值。

4.5 测试完毕，点击“高压启停”键关闭测试电压，关闭电源开关。使用外接 DC 12V 直流电源时应将电源线撤除。

第五章：注意事项及说明

5.1 本机设置了量程(测试范围)调节功能。在使用中，即可尽可能降低测试电压以降低能耗，延长仪器寿命，减小安全危害。又可减少测试时间，提高工效。并可用来分组筛选，检验判别。用户可充分合理利用这一功能。

预置电压调节范围：0V ~ 1800V

量程电压调节范围：100V ~ 1999V

量程设置或测试值超过 1999V，显示器显示溢出信号“1”。

5.2 放电管测试的预置电压值就是 100V/S 速率上升电压的起始值，也是测试范围的下限值。压敏电阻测试的预置电压只作量程下限值用于判定，实际的测试范围下限值始终从 0V 起始。

5.3 预置电压设置应低于量程上限电压。否则，测试电压将处于量程（上限值）限制控制状态。在放电管测试时，测试指示灯将被反复点亮，并伴有超量程声响提示。此时，将预置电压降低即可将高压置于预置状态。

5.4 本机测试电压可高达 1900V，应保持面板、测试线及工作台面的清洁与干燥，

以免因泄露电流、电弧、电晕而引起测试出错。

5.5 操作人员应采取必要的高压防护措施, 以免高压电击伤人。

第六章：装箱清单

1.	主机	1 台
2.	测试线	1 套
3.	测试表笔	1 套
4.	专用电源	1 个
5.	铝合金外箱	1 个
6.	说明书	1 本
7.	出厂检验报告	1 份
8.	合格证	1 张

优利克电力 ● 精准测量

武汉优利克电力设备有限公司

Wuhan Ulke Power Equipment Co.,Ltd.

技术咨询: 027-87999528, 158 2737 2208

E-mail: 617030669@qq.com QQ: 617030669

公司官网: www.whulke.com

公司地址: 武汉东湖高新技术开发区 33 号光谷芯中心文昇楼三单元 407