



DDG-1000A 大电流发生器

说明书

使用产品之前，请仔细阅读本说明书！

武汉优利克电力设备有限公司
Wuhan Ulke Power Equipment Co.,Ltd.

尊敬的顾客

感谢您购买本公司大电流发生器。在您初次使用该仪器前，请您详细地阅读本使用说明书，将可帮助您熟练地使用本仪器。



我们的宗旨是不断地改进和完善公司的产品，因此您所使用的仪器可能与使用说明书有少许的差别。如果有改动的话，我们会用附页方式告知，敬请谅解！您有不清楚之处，请与公司售后服务部联络，我们定会满足您的要求。



由于输入输出端子、测试柱等均有可能带电压，您在插拔测试线、电源插座时，会产生电火花，小心电击，避免触电危险，注意人身安全！

◆ 安全要求

请阅读下列安全注意事项，以免人身伤害，并防止本产品或与其相连接的任何其它产品受到损坏。为了避免可能发生的危险，本产品只可在规定的范围内使用。

只有合格的技术人员才可执行维修。

一 防止火灾或人身伤害

使用适当的电源线。只可使用本产品专用、并且符合本产品规格的电源线。

正确地连接和断开。当测试导线与带电端子连接时，请勿随意连接

或断开测试导线。

注意所有终端的额定值。为了防止火灾或电击危险，请注意本产品的所有额定值和标记。在对本产品进行连接之前，请阅读本产品使用说明书，以便进一步了解有关额定值的信息。

请勿在无仪器盖板时操作。如盖板或面板已卸下，请勿操作本产品。

使用适当的保险丝。只可使用符合本产品规定类型和额定值的保险丝。

避免接触裸露电路和带电金属。产品有电时，请勿触摸裸露的接点和部位。

在有可疑的故障时，请勿操作。如怀疑本产品有损坏，请本公司维修人员进行检查，切勿继续操作。

请勿在潮湿环境下操作。

请勿在易爆环境中操作。

保持产品表面清洁和干燥。

—安全术语

警告： 警告字句指出可能造成人身伤亡的状况或做法。

小心： 小心字句指出可能造成本产品或其它财产损坏的状况或做法。

目 录

一、产品概述.....	2
二、产品主要技术参数.....	2
三、一体式升流器面板.....	3
四、工作原理.....	3
五、使用方法.....	4
六、注意事项.....	5

一、产品概述

DDG 系列大电流发生器是为电力部门和工矿企业进行电气设备试验而设计制造的专用设备，适用于各种开关、电流互感器和其它电器设备的电流负载试验及升温试验。

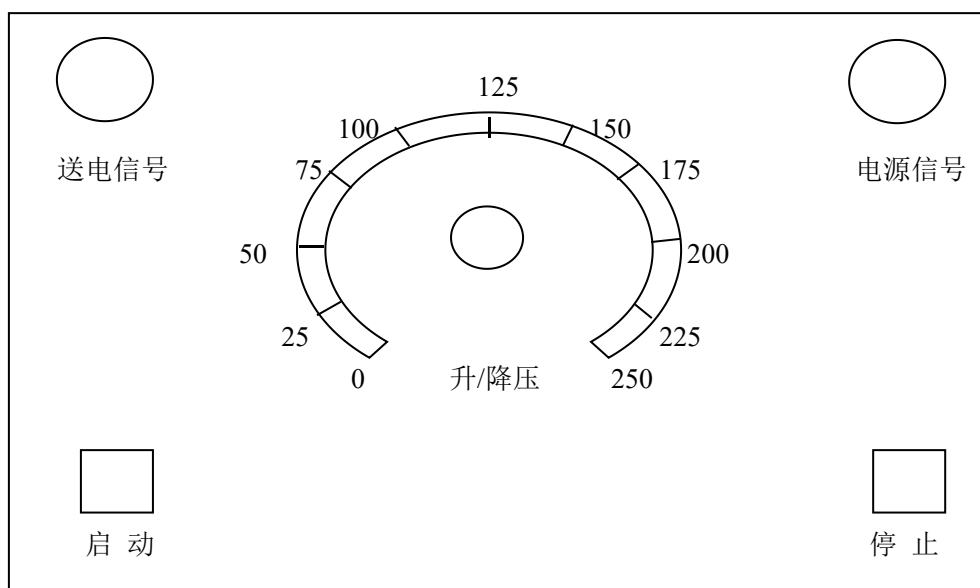
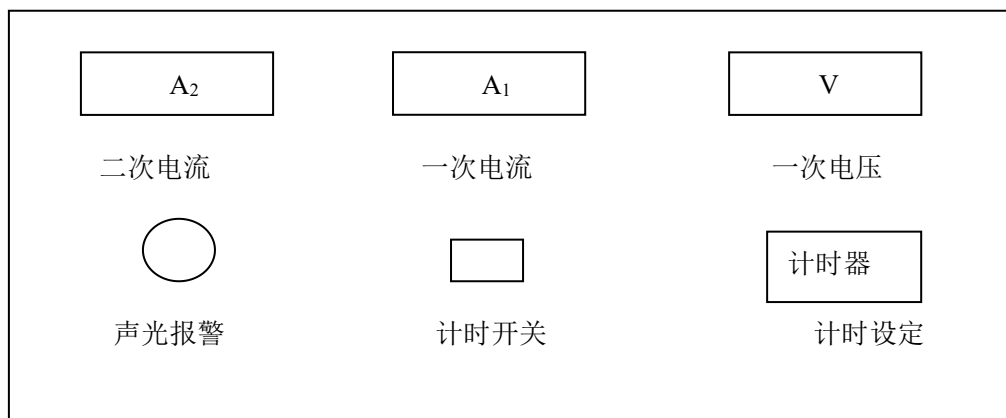
本系列的产品根据体积、重量的不同采用分体 / 整体式结构，具有输出电流无极调整、电流上升平稳、负荷变化范围大、工作可靠、操作简便安全等特点，可作为工矿企业进行升流或温升试验的电流源设备。

二、产品主要技术参数

该设备容量是按 5 分钟短时工作制设计，如用于断续工作时，通电时间就小于 2.5 分钟，工作周期应大于 10 分钟为宜，其规格及技术参数如下：

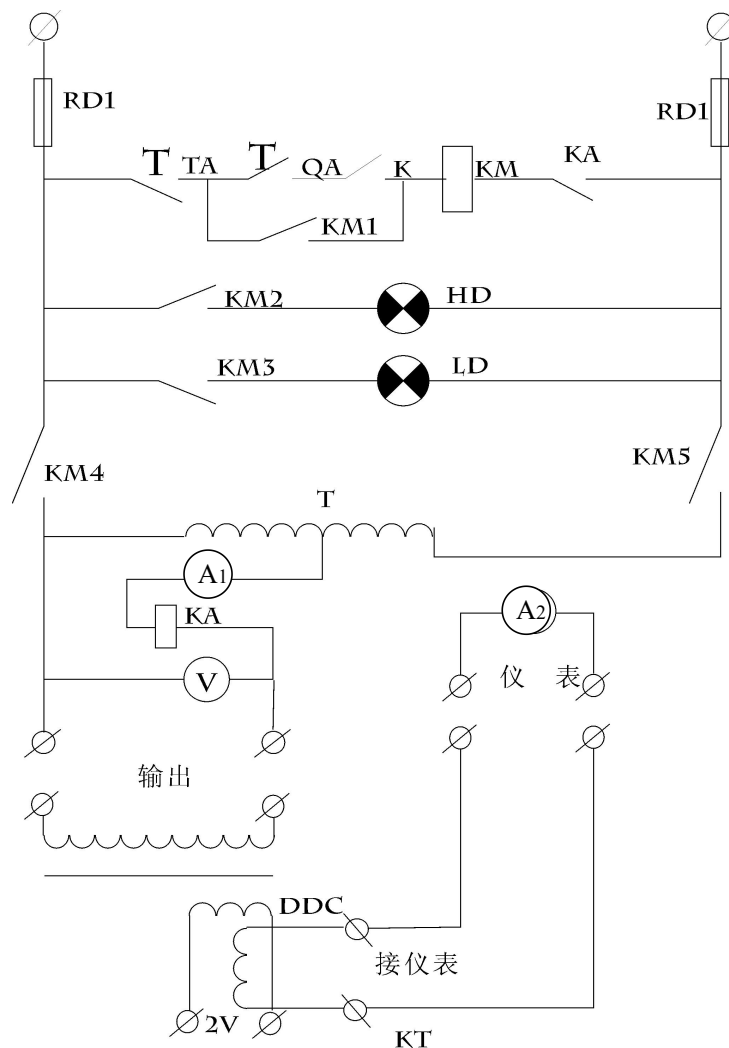
型 号	额定容量 (KVA)		升流器额定 输入		升流器额 定输出		阻抗 电压 %	空载 电 流 %	结构 形式
	调压 器	升流器	电 流 (A)	电 压 (V)	电 流 (KA)	电 压 (V)			
DDG-500	0.25	0.25	1.14	220	0.5	0.5	>8	>6	整体式
DDG-1000	5	5	22.7	220	1	5	>8	>6	整体 / 分体
DDG-2000	10	10	45.5	220	2	5	>8	>6	整体 / 分体
DDG-2500	12.5	12.5	31.2	400	2.5	5	>8	>6	整体 / 分体
DDG-3000	15	15	37.5	400	3	5	>8	>6	整体 / 分体
DDG-4000	20	20	50	400	4	5	>8	>6	分体
DDG-5000	25	25	62.5	400	5	5	>8	>6	分体
DDG-10000	50	50	125	400	10	5	>8	>6	分体

三、一体式升流器面板



四、工作原理

本系列产品输入工作电源后，可通过调节调压器输出电压而获得试验所需的大电流。其工作原理图如下：



T A — 停止按钮

Q A — 启动按钮

K — 零位开关

A — 电流表

V — 电压表

K M — 交流接触器

K T — 互感器

K A — 电流继电器

T — 调压器

H D L D — 信号灯

D D G — 升流器

五、使用方法

1. 按工作原理图接好线路。变压器外壳、操作台等必须接地良好。
2. 顺时针均匀旋转调压器，使输出电流指示直至所需的大电流。为了保

证测试精度，可在仪表线柱上串接一标准电流表。

3. 试验中，一旦出现异常情况，应立即切断电源，查明原因后再行试验。
4. 试验完毕，必须将调压器调回零位，按停止按钮切断电源；切断工作电源后，方可拆除试验接线，以保证安全。

六、注意事项

1、本设备是为短时间的工作而设计的，所以不允许长时间在额定容量下工作，特别不允许超过额定电流运行，以防过热，其时间范围如下：

负载情况（点额定%）	最大持续运行时间（分钟）
1 0 0	3 0
8 5	9 0
7 5	1 8 0

2、新安装和长时间不用的变压器，运行前应用 1500 兆欧表测量线圈之间及线圈对地的绝缘电阻，在电阻值不低于 0.5 兆欧时，方可使用。

3、使用中，升流变压器和操作台必须可靠接地，经保证安全。

4、升流时应缓慢均匀，搬动时应避免过大的震动。

5、调压器与电刷接触表面应保持清洁，视情况可用 90%酒精蘸棉纱擦拭干净。

6、本设备应存放于室内清洁、通风、干燥之处。

7、可按用户的特殊要求订做特殊规格的大电流发生器。

优利克电力 ● 精准测量

武汉优利克电力设备有限公司

Wuhan Ulke Power Equipment Co.,Ltd.

技术咨询: 027-87999528, 158 2737 2208

E-mail: 617030669@qq.com QQ: 617030669

公司官网: www.whulke.com

公司地址: 武汉东湖高新技术开发区 33 号光谷芯中心文昇楼三单元 407