



5KVA/360V 感应耐压试验装置

说明书

使用产品之前，请仔细阅读本说明书！

武汉优利克电力设备有限公司
Wuhan Ulke Power Equipment Co.,Ltd.

一、概述

本产品根据中国标准《GB311-61》和原水电部发布的《电气设备预防性试验规程》，为满足电力系统对高压互感器倍频感应耐压试验设备的要求而设计的，广泛用于电力系统 35-220kV 等级串激式电压互感器的交流耐压试验，以考核互感器的主、从绝缘强度，同时也可对电机及小型变压器的绕组进行感应试验；也可作为短时运行的 150Hz 电源用。

二、结构

采用三芯五柱结构，将铁芯工作磁通密度选择在饱和磁密以上，使开口接成三角形的次级绕组中的基波电势（正序向量）的向量和为 0，而开口两端应出同相的 150Hz 三次谐波（零序）。

三、指标

输入电压	三相 380V	50Hz	正弦波
输入电流	7.59A		
输出电压	0-400V	150Hz	波形失真≤5%
输出电流	3.75A		
容量	5kVA		
空载运行时间		≤5 分钟	
负载运行时间		40~60S	

四、试验接线示意图

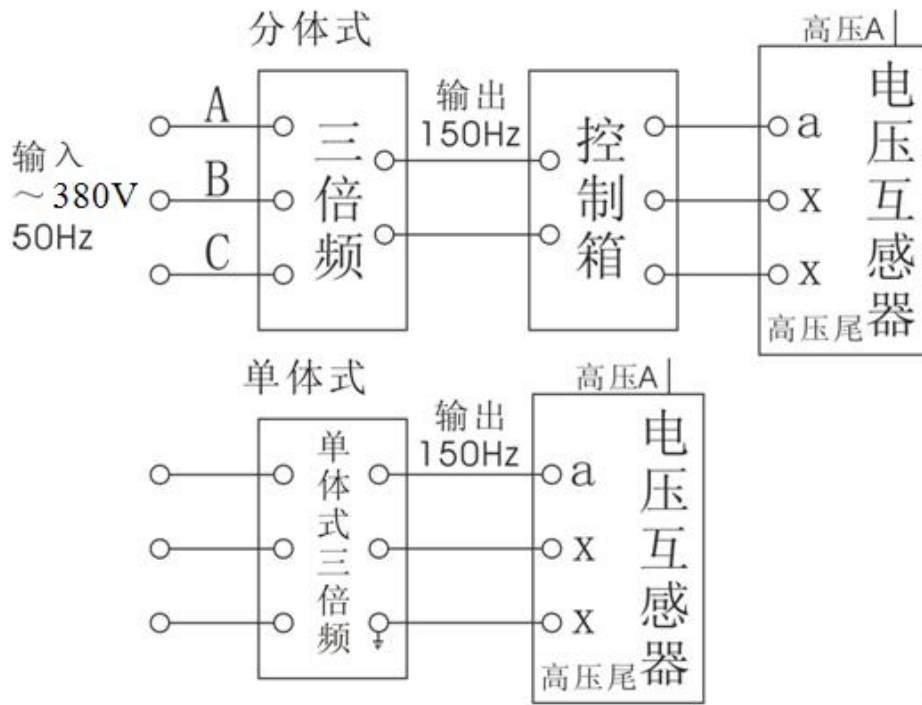


图 1

五、操作说明

1.SBF 系列感应耐压试验装置分单体式和分体式两种，单体式将三倍频部分和操作部分（控制部分）整合在一起，如果要求感应耐压试验装置额定容量较大则设计为分体式结构。

2.将试验所需的 SBF 感应耐压试验装置（三倍频）、互感器按示意图所示的方法连接好；仔细检查，确保输入、输出、仪表接地线准确无误后，方可通电进行操作。此时感应耐压试验装置的次级输出即为 150Hz 的电源。

3.接通电源，合上空开，将调压器的手轮旋至零位处，零位开关合上，此时电源指示灯及零位指示灯亮。按下启动按钮，接触器吸合，同时工作指示灯亮，并发出声光报警。

4.顺时针缓慢均匀旋转调压器的手轮，并密切注视仪表，当升到所需电压值时、应停止旋转，按下计时按钮，耐压时间到即发出声光报警，及时反向旋

转手轮，直到调压器回到零位上。

5.试验完毕后，按下停止按钮，接触器断电，工作指示灯灭，零位指示灯亮，此时调压器断电。

6.本装置设有过流保护，出厂时按额定输出电源 80%整定，于小负载时，应根据负载重新整定，当升压或耐压过程中出现过流或击穿现象时，接触器断电，切断主回路，起到保护作用。

7.此套试验设备带有多抽头的电抗器，当感应耐压试验装置带 JCCl 类型高压串级式电压互感器负载时，其电流由感性为容性，功率因素很低，因此，可在被试验的高压互感器某一绕组上接入可调的电抗器进行电流补偿来提高整个试验回路的功率因素，如图 1 虚线框所示。

六、使用条件

海拔高度： $\leq 1000\text{m}$

环境温度： $-10\sim+40^{\circ}\text{C}$

相对湿度： $\leq 95\%$

周围无水蒸汽，腐蚀性气体及易爆炸性介质。

七、试验原理图

试验原理图

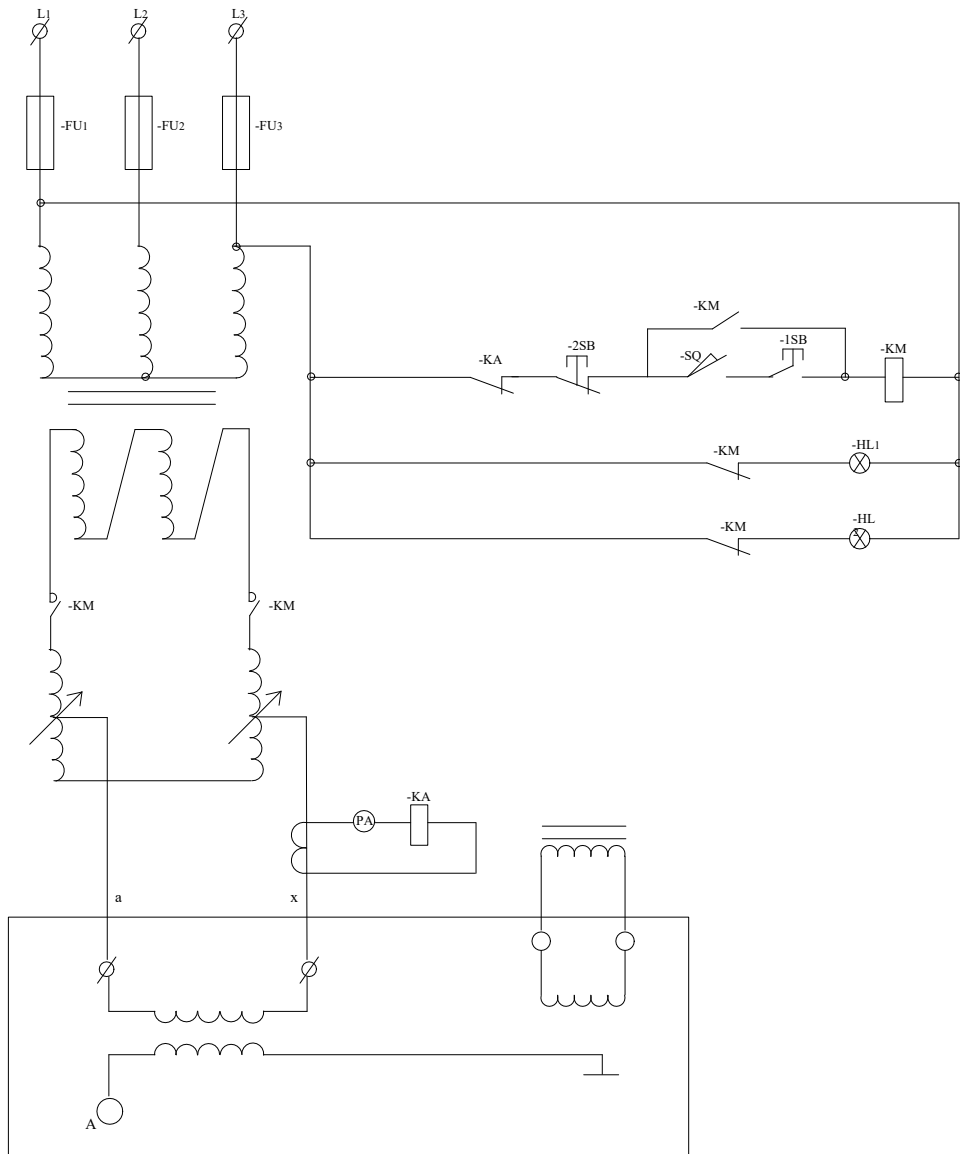


图 2

优利克电力 ● 精准测量

武汉优利克电力设备有限公司

Wuhan Ulke Power Equipment Co.,Ltd.

技术咨询: 027-87999528, 158 2737 2208

E-mail: 617030669@qq.com QQ: 617030669

公司官网: www.whulke.com

公司地址: 武汉东湖高新技术开发区 33 号光谷芯中心文昇楼三单元 407