



ULKE-CT 标准电流互感器

说明书

使用产品之前，请仔细阅读本说明书！

武汉优利克电力设备有限公司
Wuhan Ulke Power Equipment Co.,Ltd.

目 录

第一章：用 途	1
第二章：使用条件	1
第三章：自 校	1
第四章：检 定	2
第五章：注意事项	4
第六章：装箱清单	4

第一章：用途

本产品是由一次绕组和二次绕组组成，其原理如图 1 所示。接线时，严格参照接线牌所给出的电流比进行接线，L1 与 K1 分别是一次、二次绕组的极性端，当需要穿心时 La 为极性端。电流互感器结构原理图：

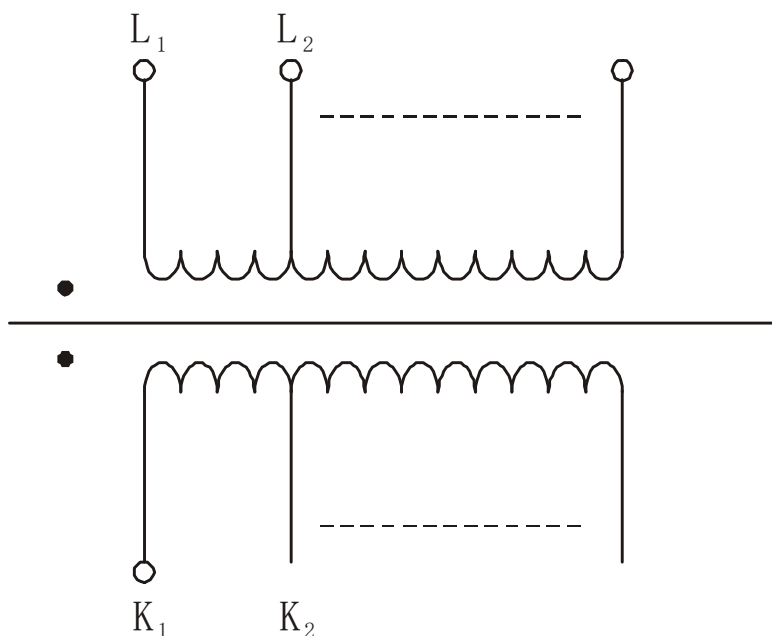


图1

第二章：使用条件

1. 环境温度：-5~+40℃
2. 相对湿度：<80%
3. 工作场所不应有与工作无关的外界强电磁场。
4. 允许在额定电流下长期工作。

第三章：自校

若电流互感器有 5/5 或者 1/1 电流比时，则可经常进行自校，以考核其准确度。

自校线路如图 2 所示。图中 TX 为电流互感器，为负荷箱。

电流互感器自校图：

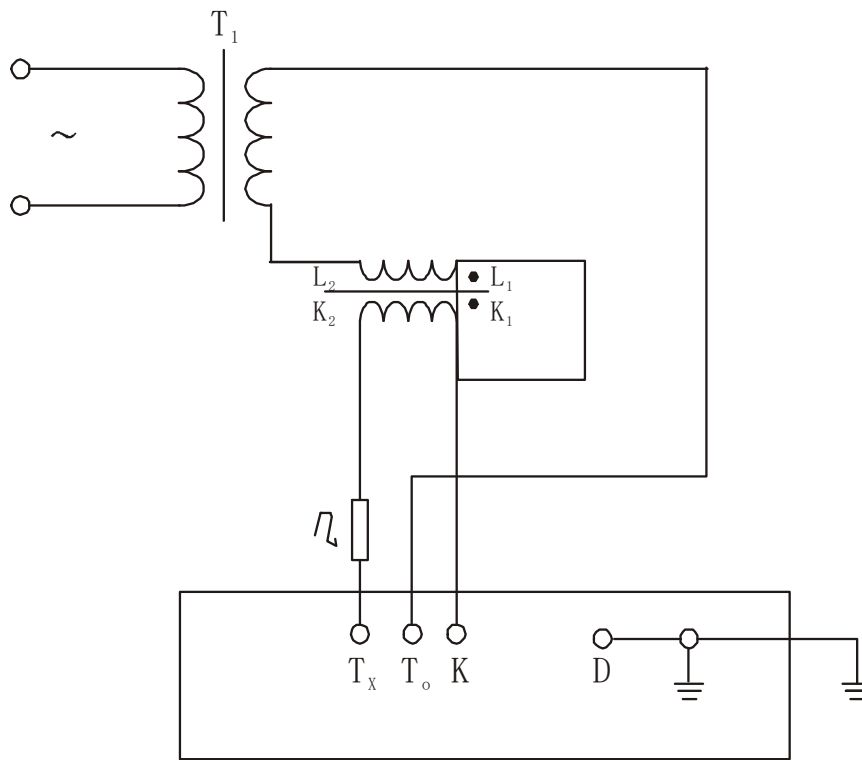


图2

第四章：检定

该产品检定比其低两级或两级以下准确等级的互感器时，其线路图如图 3 所示。图中，To 为标准电流互感器，Tx 为被检电流互感器，为被检电流互感器所带的负荷。

电流互感器检定图：

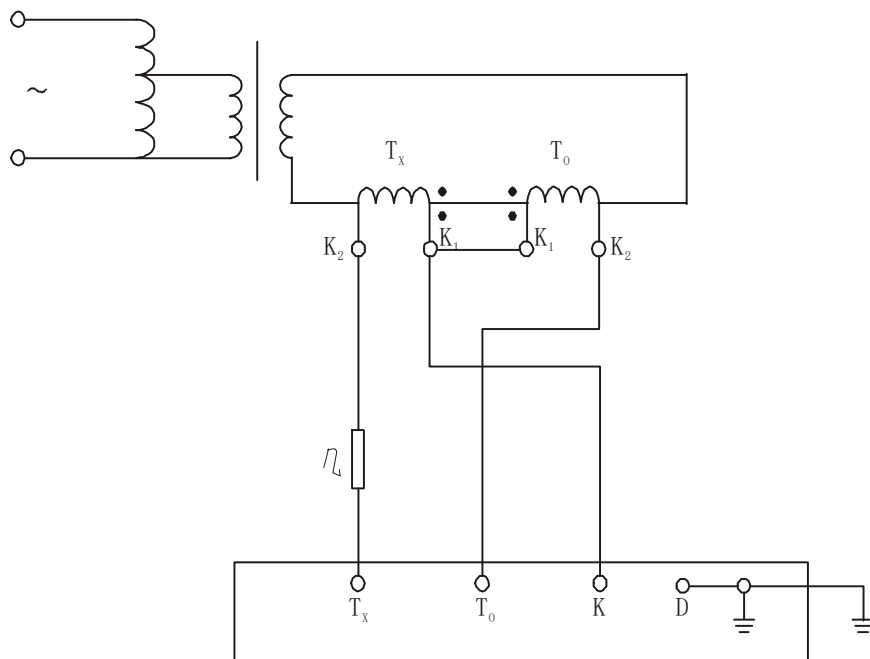


图3

电流互感器退磁图：

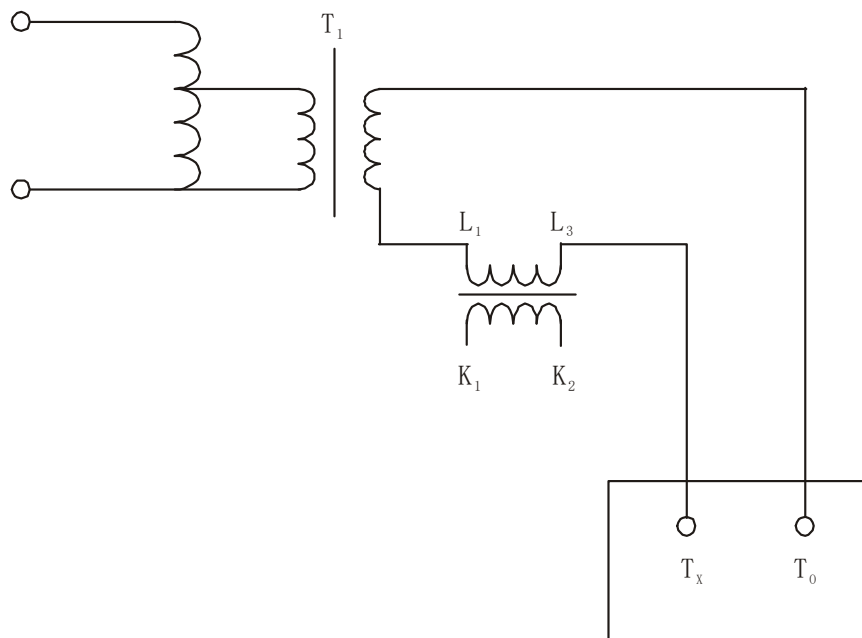


图4

第五章：注意事项

1. 检定电流互感器时，标准电流互感器与被检电流互感器的电流比必须相同。
2. 严格按照图中所给出的线路接线。
3. 检定互感器之前，须先测试负荷箱是否准确。
4. 检定过程中，严禁二次绕组开路。
5. 检定互感器之前需先退磁，退磁线路如图 4 所示。
6. 在图 4 中，二次开路，均匀缓慢调节调压器，使百分表指示由 0 增至 100%，然后均匀且缓慢地降至零。重复这一过程 2~3 次。退磁完毕后切断电源之前，应将二次绕组短接。
7. 带升流器电流互感器的接线原理图与上述的接线图大致相同，只是升流器的输出绕组与互感器的一次绕组是同一绕组，其余均相同。

第六章：装箱清单

- | | |
|------------|-----|
| 1. 标准电流互感器 | 1 台 |
| 2. 使用说明书 | 1 本 |
| 3. 合格证 | 1 张 |

优利克电力 ● 精准测量

武汉优利克电力设备有限公司

Wuhan Ulke Power Equipment Co.,Ltd.

技术咨询：027-87999528, 158 2737 2208

E-mail: 617030669@qq.com QQ: 617030669

公司官网: www.whulke.com

公司地址: 武汉东湖高新技术开发区 33 号光谷芯中心文昇楼三单元 407