



# ULHL-600P 智能回路电阻测试仪

---

## 说明书

使用产品之前，请仔细阅读本说明书！

武汉优利克电力设备有限公司  
Wuhan Ulke Power Equipment Co.,Ltd.



为防止电击、人员伤亡，请务必在使用仪器前仔细阅读以下信息：

- 请仅通过有资质的操作人员对仪器进行操作。
- 请勿在潮湿的环境中使用仪器。
- 为防止本产品或与其连接的任何其它产品受到损坏，或可能会发生的危险，只允许在规定的范围内使用。
- 为防止仪器运行中机身感应静电，试验之前先通过接地端将主机可靠接地。
- 由于输入输出端子、测试柱等均有可能带电压，在您拔插测试线、电源插座时、会产生电火花，请注意避免触电危险，注意人身安全。
- 为了防止火灾和电击危险，在使用仪器前请仔细阅读本手册，确定各仪器的额定值和标记。
- 一旦怀疑仪器的安全保护功能被削弱，请立即将装置处于非运行状态，并确保不会被意外操作。
- 测试导线与带电端子连接时，请勿随意连接或断开，如产品意外带电，请勿触摸裸露的接点或部位。
- 请在使用测试线之前对其进行检查。请勿使用绝缘损坏或有金属裸露的测试线。请检查测试线的通断性。

- 请使用与所在国或地区的电压和插座相匹配的电源线和连接器。
- 当机盖或外壳被打开时，请勿使用本仪器。
- 注意保持机箱通风口的空气流动畅通，请不要遮挡通风口，以免影响散热。
- 请仅使用本手册中规定的替代保险丝。
- 试验过程中，请不要频繁开关电源，以免对仪器造成损坏或测试精度降低。
- 试验过程中，如遇到异常情况，应立即切断电源。
- 切勿将仪器露天放置而被雨水淋湿，勿在爆炸气体、水蒸气或粉尘环境中使用。
- 仪器工作异常时，请及时与厂家联系，请勿自行维修。

本公司保留对此说明书修改的权利，届时恕不另行通知。产品与说明书不符之处，以实际产品为准。

# 目 录

一、概述.....	1
二、安全措施.....	1
三、性能特点.....	2
四、技术指标.....	2
五、仪器操作及功能介绍.....	3
六、测试与操作方法.....	4
附录一：接触（回路）电阻基本知识.....	13
附录二：断路器导电接触（回路）电阻标准参考值.....	14
七、标准配置.....	15
售后服务.....	15

## 一、概述

断路器（以下简称开关）导电回路的导电性能的好坏，对保障开关的安全运行具有重要作用。导电性能的优劣可以通过导电回路电阻的大小反映出来。因此 IEC 标准及制造厂都规定应测量回路电阻，并且对各种形式的开关的回路电阻有明确规定指标。一般过去使用双臂电桥。由于电桥的电压，电流都比较小，当开关的动静触头之间有杂质或表面有氧化等，测试的数据分散性就较大。同时电桥的抗干扰性差，因此国家标准规定必须使用 100A 以上直流电流进行测试。回路电阻测试仪是我公司为适应 GB50150-2006 和 DL/T 845.4-2004 规程要求开发的测试仪器，广泛适用于各种电器开关的接触电阻、回路电阻及电缆电线、焊缝接触电阻的测量。

## 二、安全措施

- 1、操作者应具备一般电器设备或仪器的使用常识。
- 2、使用本仪器前要认真阅读使用说明书。
- 3、对仪器的调整维修必须由专业人员进行，不要自行处理。
- 4、仪器应避免剧烈震动，避免高温和阳光直射。
- 5、本仪器为测量纯电阻回路设计，不得测量感性回路。

- 6、测试中不能拆除测试线。
- 7、仪器接地线必须接好

### 三、性能特点

- 1、测试电流大，完全符合有关测试接触电阻的国家标准要求。
- 2、测试电流来自高精度的开关式恒流电源，无需人工调节，测试迅速准确。
- 3、采用四端子接线法，有效地排除了测试线电阻对测试结果的影响。
- 4、测试速度快，USB接口可PC机连接，上传试验数据。
- 5、长时间工作，设有过热保护电路，仪器可靠稳定。
- 6、操作简便，重量轻。

### 四、技术指标

1、 测试电流：

型号	测试电流
500A	100A、200A、300A、500A
600A	100A、200A、300A、600A

2 、测量范围：

型号	测试电流	测量范围
500A	100A	1-1999.9 $\mu\Omega$
	200A	
	300A	
	500A	
600A	100A	
	200A	

	300A	
	600A	

- 3、最小分辨率：0.01 $\mu\Omega$
- 4、准确度：1% $\pm$ 0.5 $\mu\Omega$
- 5、输出电压：最大 5V
- 6、工作方式：可设置输出时间
- 7、电源：AC220V $\pm$ 10% 50Hz
- 8、消耗功率：

型号	功率
500A	$\leq$ 3000W
600A	$\leq$ 3500W

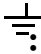
- 9、使用温度：-20 $^{\circ}$ C $\sim$ 40 $^{\circ}$ C
- 10、相对湿度： $\leq$ 80%RH，不结露
- 11、重量：

型号	重量
500A	15 Kg
600A	16 Kg

## 五、仪器操作及功能介绍

回路电阻测试仪仪器面板如图一所示：

- 1、电源：电源插座和开关内带保险仓和电源滤波器，为整机电源的控制、保护和滤波器件。
- 2、I+、I-：为电流输出端子，通过专用测试线为试品提供恒定电流。

- 3、U+、U-：为试品电压信号的输入端子。
- 4、显示器：显示测试结果，接触电阻值和输出电流值。
- 5、复位键：整机初始化，仪器处在准备状态。
- 6  仪器的保护接地端。

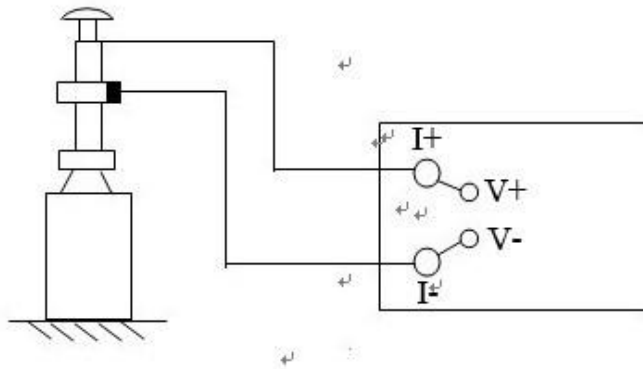


图一 回路电阻测试仪面板

## 六、测试与操作方法

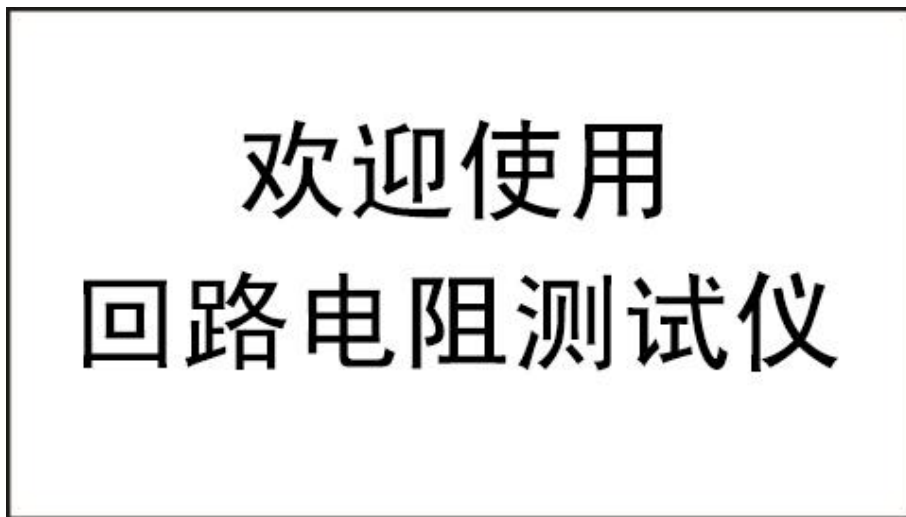
1、接线方法：如图二所示，将专用测试线按照颜色红对红，黑对黑，粗的电流线接到对应的I+、I-接线柱扭紧，细的电压线接到对应的U+、U-接线柱扭紧，两把夹钳夹住被测测试品的两端。



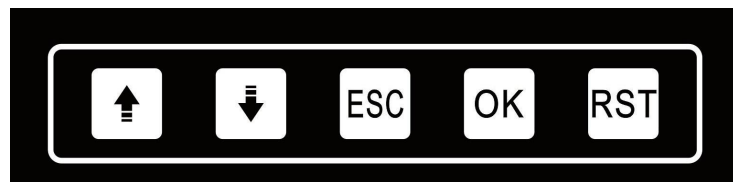


注意：测试钳的全部连接面应与试品可靠接触

2、开机界面：打开电源开关，显示屏上会显示如图三界面，停留大约数秒会自动跳过进入主界面。



图三 开机界面



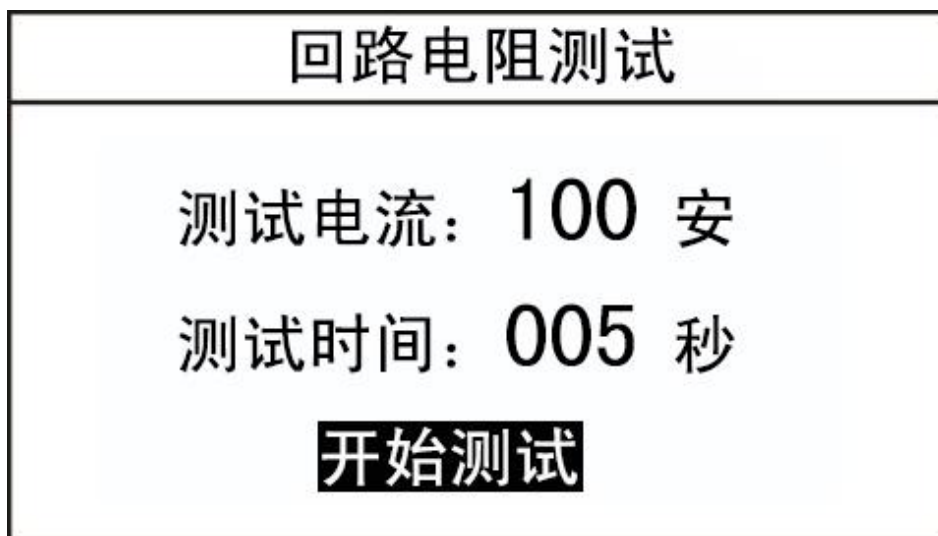
图四 键盘

3、主界面：主界面显示如图五。按 $\uparrow$   $\downarrow$  键选择功能，按OK键进入功能菜单。



图五 主界面

4. **测试**：主界面选择开始测试后，进入电流选择界面如图六，按**OK**键选择测试电流或测试时间，**↑** **↓** 键选择测试电流或设置测试时间，请参考相应的量程范围，选择合适的电流。按**ESC**退回主界面，开始测试按钮反显时，按**OK**键开始测试，同时提示“正在测试……”。测试结果显示如图七，按**↑** **↓** 键选择打印或者保存，按**ESC**键退回主界面。本仪器具有自动停止测试功能。根据设置时间测试会自动停止。同样，按**↑** **↓** 键选择打印或者保存，按**ESC**退回主界面。



图六



图七

5. **数据查询**: 主界面选择数据查询后, 进入查询界面如图八。按 **↑** **↓** 键选择确认功能, 按 ESC 键退回主界面, 按 OK 键执行所选功能。

**↑** **↓** : 用于翻页。

**打印**: 打印数据查询中保存的测试结果。

**清空数据**: 删除所有已保存的测试结果。

当数据存满时，会提示“存储空间已满”。请按 RST 键返回主界面。



图八

6. 时钟校准：在主界面选择时钟校准后，进入时钟校准界面。



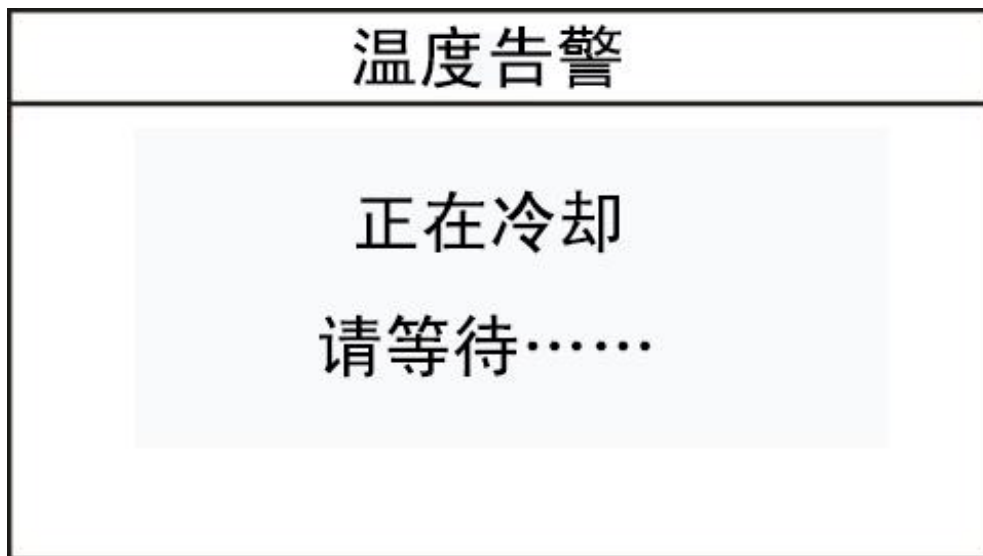
图九

↑ ↓ 键用于修改所选位的数值。

按 OK 键，光标向右移动，当移动到最后一位即“秒”位时，再次按 OK 键，修改的时间将保存。

按 ESC 键，光标向左移动，当移动到第一位即“年”位时，再次按 OK 键，修改的时间将不保存。

7. **厂家设置**：该选项为厂家人员调试和设置使用，顾客请勿随意操作。
8. **复位**：测试完毕后，按 RST 键，仪器输出电流将断开，这时显示屏回到初始状态，可重新接线，进行下次测量或拆下测试线与电源线结束测量。
9. **温度报警**：当仪器内部温度过高时，界面会弹出“温度告警，正在冷却，请等待……”，同时蜂鸣器会报警，此时应等仪器温度恢复正常以后才能继续使用。



图十

## 附录一：接触（回路）电阻基本知识

### 1、什么叫接触电阻？

接触电阻是静触头与动触头相互接触时所出现的附加电阻。

### 2、断路器接触电阻有哪几部分组成？

由动、静触头接触部分的收缩电阻和表面电阻两部分组成。

### 3、断路器接触电阻不合格的原因？

- 开断较大短路电流时触头烧坏。
- 因机构调整不佳固定不牢，致使行程变化，当超行程严重不合格时，引起接触压力或接触面积的变化。
- 断路器调试安装完后，长期未投入运行，使动、静触头表面氧化，接触表面电阻增大。
- 长期运行使弹簧变形，使接触压力下降。
- 机械部分长期操作后引起的机械磨损。
- 对少油断路器，还可能因绝缘油酸值不合格呈酸性反应，浸蚀触头表面。或油中漂浮杂质，动、静触头之间因开断短路电流后残留的微粒碳质、金属粉末，使接触电阻增大。

### 4、影响接触电阻的因素？

- 材料性质：硬度、化学性质、金属化合物的机械强度与电阻率。
- 接触形式：点接触、线接触、面接触。
- 接触面状况：当接触面形成氧化膜时（银例外），氧化膜比金属本身的电阻要大得多。
- 接触压力。
- 接触表面的粗糙度。

## 附录二：断路器导电接触（回路）电阻标准参考值

型 号	每相回路电阻 ( $\mu\Omega$ )	型 号	每相回路电阻 ( $\mu\Omega$ )
SN1-10	<95	DW1-60G	200
SN2-10G	75	SW1-110	700
SN4-10	50—60	SW2-110I	180
SN4-20	50—60	SW3-110	160
SN4-10G	20	SW4-110	300
SN4-20G	20	SW6-110	180—220
SN5-10	100	SW2-220	400
SN6-10	80	SW4-220	600
SN10-35	<75	SW6-220	<400
DW1-35	550	SW7-220	<190
DW1-60	500	KW1-220	400
DW3-110	1100—1300	KW2-220	170
DW2-110	800	KW3-220	110
KW1-110	150	KW4-220	130
KW3-110	45	DW2-220	1520
KV4-110A	60	DW3-220	1200
DW3-110G	1600—1800	SW6-330	>600

## 七、标准配置

主机	一台
回路专用测试电 缆	一套
电源线	一条
保险管	两个

## 售后服务

1. 本公司对售出的产品一年质保。用户要求维修请与本公司售后服务部联系。
2. 保修期内出现下列情况之一时，维修应收成本费：
  - 1) 用户使用或搬运过程中因撞击而造成的故障或损坏。
  - 2) 用户未妥善保存，导致仪器渗水、受潮、撞击或引火等。
  - 3) 用户自行或委托其它单位维修而引起的故障或损坏。
  - 4) 用户因接线错误导致设备故障或损坏。
  - 5) 如出现不可抗力（如火灾、水灾、天灾等）而引起的故障或损坏。
  - 6) 不按本使用说明书要求随意连接其它设备而引起的故障或损坏。
  - 7) 无产品保修卡且又无法确认该仪器处于保修期内的故障产品。



优利克电力 ● 精准测量

武汉优利克电力设备有限公司

Wuhan Ulke Power Equipment Co.,Ltd.

技术咨询: 027-87999528, 158 2737 2208

E-mail: [617030669@qq.com](mailto:617030669@qq.com) QQ: 617030669

公司官网: [www.whulke.com](http://www.whulke.com)

公司地址: 武汉东湖高新技术开发区 33 号光谷芯中心文昇楼三单元 407